

NOBLELIFT

РУКОВОДСТВО ПО ЭКСПЛУАТАЦИИ, ОБСЛУЖИВАНИЮ И РЕМОНТУ ЭЛЕКТРИЧЕСКИЙ ШТАБЕЛЕР PSE10L-C/PSE15L-C



ПРЕДУПРЕЖДЕНИЕ

- Не использовать электрооборудование без изучения данного Руководства по эксплуатации.

ПРИМЕЧАНИЕ:

- Проверить соответствие данного оборудования типу, указанному на идентификационной табличке.¹

Version 08/2020

PSE10-15L-C-SMS-001-RU

АКТУАЛЬНОСТЬ РУКОВОДСТВА ПО ЭКСПЛУАТАЦИИ

Настоящее руководство относится ко всем моделям и вариантам подъемно-транспортного оборудования NOBLELIFT и описывает всё оборудование и все модификации без разграничения на стандартные и особые варианты. Поэтому здесь может быть описано оборудование, отсутствующее на конкретной модели или вообще не представленное в той или иной стране. Вся продукция NOBLELIFT, в целях улучшения качества и потребительских свойств, постоянно модернизируется и усовершенствуется, а также является предметом постоянных разработок и исследований, что может стать причиной некоторых расхождений между реальной техникой и данными, приведёнными в настоящем руководстве. Поэтому отклонения в приведённых данных, иллюстрациях и описаниях не могут служить основанием для каких-либо претензий.

Данные, приведенные в нижеизложенных таблицах, актуальны на момент публикации настоящего Руководства. Фотографии и иллюстрации служат лишь для ознакомления и получения общего представления о предмете. Изготовитель оставляет за собой полное право вносить изменения в конструкцию оборудования и менять технические характеристики без предварительного уведомления. При необходимости уточнения технических характеристики или другой информации касаемых предмета настоящего Руководства, свяжитесь с уполномоченным региональным дилерским центром или региональным представительством.

ОХРАНА ТОВАРНОГО ЗНАКА И АВТОРСКИХ ПРАВ

Все содержимое настоящего Руководства является собственностью NOBLELIFT INTELLIGENT EQUIPMENT и защищено действующим законодательством, регулирующим вопросы авторского права. Запрещается воспроизводить, переводить и передавать информацию, полностью или частично указанную в настоящем Руководстве третьим лицам без письменного согласия производителя.

Авторское право остается за компанией, указанной в сертификате CE в конце этого документа, или, если она продается в США, за компанией, указанной на наклейке компании.

Логотип и буквенное обозначение NOBLELIFT® являются зарегистрированными товарными знаками. Использование товарного знака без согласия правообладателя является незаконным и влечет за собой административно-уголовную ответственность.

ПРЕДИСЛОВИЕ

Перед началом эксплуатации самоходного штабелера внимательно ознакомьтесь с данным Руководством по эксплуатации и разберитесь в правилах использования данного оборудования в полном объеме. Неправильная эксплуатация может привести к опасности. Данное Руководство описывает эксплуатацию различных самоходных штабелеров. При использовании и обслуживании оборудования удостоверьтесь, что оно соответствует вашей модели.

Сохраните данное Руководство для возможной консультации в будущем. Если данные или предупреждающие надписи повреждены или потеряны, пожалуйста, обратитесь к нашему контактному дилеру для замены.

Данное оборудование отвечает требованиям согласно

EN 3691-1 (промышленное оборудование – требования по безопасности и условия проверки, часть 1),

EN12895 (промышленное оборудование – электромагнитная совместимость),

EN12053 (безопасность промышленного оборудования – методы тестирования уровня шума),

EN1175 (безопасность промышленного оборудования – требования по электрической части), при условии, что оборудование используется согласно заявленной цели.

Уровень шума для данного оборудования составляет <70 dB(A) согласно EN 12053.

Вибрация 0,85 м/с² (если оператор находится на платформе) согласно EN 13059.

Срок службы штабелера 5 лет со дня ввода в эксплуатацию.

Отходы, представляющие опасность для окружающей среды, такие как батареи, масло и электроника, могут нанести экологический ущерб или вред здоровью при неправильном обращении.

Отходы должны быть рассортированы и разложены в жесткие контейнеры для мусора в соответствии с нормами и собраны местным органом по защите окружающей среды.

Во избежание утечки технических жидкостей во время эксплуатации оборудования, пользователь должен подготовить впитывающие материалы (опилки или сухую ткань), чтобы собрать вытекшие жидкости вовремя. В целях избегания вторичного загрязнения окружающей среды, использованные впитывающие материалы должны быть переданы в специальные службы.

Наша техника непрерывно совершенствуется. Данное Руководство должно применяться только в целях эксплуатации/обслуживания штабелеров. Производитель не несет никакой ответственности за повреждения или несчастные случаи, которые возникают в связи с несоблюдением инструкций Руководства и указаний по технике безопасности.



ПРИМЕЧАНИЕ: В данном Руководстве знак, указанный слева, означает предупреждение или опасность, которая может привести к смерти или серьезным травмам при нарушении условий

эксплуатации.

ОГЛАВЛЕНИЕ

1. Правильное применение.....	6
Модификация (изменения).....	6
2. Описание штабелера.....	8
a. Стандартная комплектация.....	8
b. Обзор основных компонентов.....	8
c. Основные технические данные.....	7
d. Описание устройств безопасности и предупреждающих надписей.....	9
e. Идентификационная табличка.....	9
3. Предупреждения, остаточный риск и инструкция по безопасности.....	11
3.1. РАБОТА В ФОРСИРОВАННОМ РЕЖИМЕ.....	12
4. Ввод в эксплуатацию, транспортировка, вывод из эксплуатации.....	14
a. Ввод в эксплуатацию.....	14
b. Подъем / транспортировка.....	14
Подъем.....	14
Транспортировка.....	15
c. Вывод из эксплуатации.....	15
5. ЕЖЕДНЕВНАЯ ПРОВЕРКА.....	16
6. ИНСТРУКЦИЯ ПО ЭКСПЛУАТАЦИИ.....	17
c. Подъем.....	18
d. Спуск.....	18
e. Движение.....	18
f. Рулевое управление.....	19
g. Торможение.....	19
h. Неисправности.....	20
i. Аварийная ситуация.....	20
7. ЗАРЯДКА И ЗАМЕНА АККУМУЛЯТОРА.....	21
a. Замена.....	22
b. Индикатор зарядки аккумулятора.....	22
c. Зарядка.....	23
8. Регулярное обслуживание.....	24
c. Проверка и долив гидравлического масла.....	26
d. Проверка электропредохранителей.....	26
e. Снятие, повторная установка защитного экрана.....	26
9. Выявление и устранение неисправностей.....	27
10. Схемы.....	29
a. Схема электрической цепи.....	29
b. Схема электрической цепи Li-ion (lithium).....	30
c. Гидравлическая схема.....	31
11. Декларация соответствия.....	32

1. Правильное применение

Самоходный штабелер разрешено использовать в соответствии с данным Руководством по эксплуатации.

Оборудование, описанное в данном Руководстве - это самоходный электрический штабелер с функцией электроподъема на высоту. Оборудование предназначено для штабелирования груза на предназначенные для этого стеллажи, для подъема и спуска груза на паллетах на необходимую высоту.

- Неправильная эксплуатация может привести к травмам или порче оборудования.
- Оператор / обслуживающая компания должны гарантировать надлежащую эксплуатацию, а также факт того, что данное оборудование будет использоваться только специально обученным персоналом.
- Оборудование должно быть использовано только на достаточно твердой, гладкой, подготовленной, выровненной и подходящей поверхности. Оборудование может быть использовано внутри помещений со средней температурой от +5°C до + 40°C без капитальных препятствий или углублений, которые находятся на пути движения. Работа на наклонной плоскости не разрешена. Во время работы груз должен быть расположен в середине продольной плоскости штабелера.
- Подъем или перевозка людей запрещена. При перевозке груз вилы штабелера должны быть опущены.
- Не разрешается использовать данное оборудование на подъемных рампах или погрузочных наклонных плоскостях.
- Номинальная и остаточная грузоподъемность указана на схеме распределения нагрузок, а также на маркировочной табличке. Оператор должен принять во внимание ограничения и соблюдать инструкцию по технике безопасности.
- Освещение во время работы должно быть не меньше 50 Люкс.

Модификация (изменения)

Не разрешается производить каких-либо изменений в оборудовании, которые могут повлиять, например, на его грузоподъемность, стабильность или безопасность, без предварительного письменного одобрения производителя оборудования, его уполномоченного представителя или правопреемника. Что также включает в себя изменения, влияющие, например, на торможение, управление, обзорность и добавление подвижных (съемных) приспособлений. В случае, если производитель или его правопреемник дают одобрение на выполнение изменений, они

должны также произвести и одобрить соответствующие изменения в диаграмме грузоподъемности, предупредительных надписях, ярлыках и руководстве по эксплуатации.

При несоблюдении инструкции, гарантия становится недействительной.

2. Описание штабелера

а. Стандартная комплектация

1. Самоходный штабелер, модель PSE10L-C/PSE15L-C– 1шт.
2. Руководство по эксплуатации - 1 шт.

б. Обзор основных компонентов-

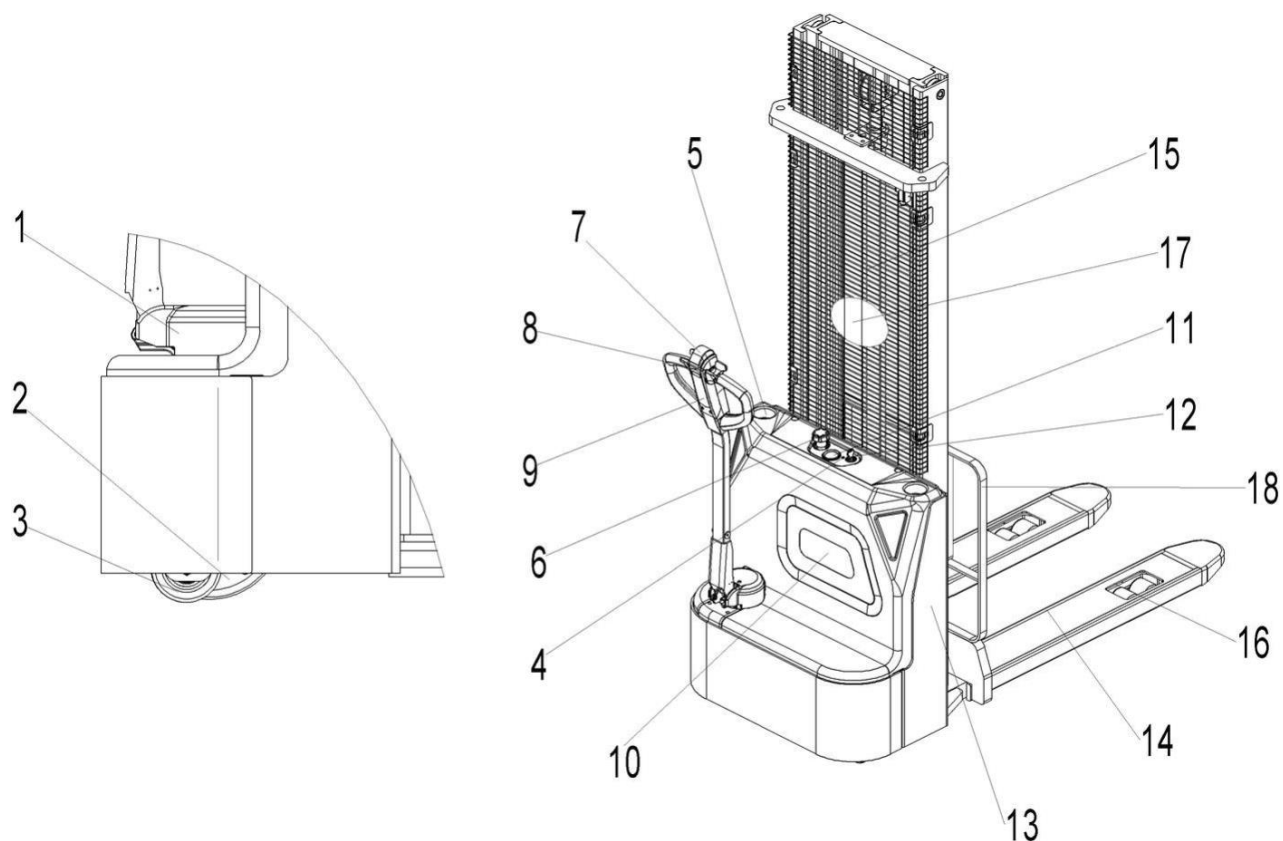


Рис. 1: Обзор основных компонентов

- | | |
|------------------------------|--|
| 1. Кожух электродвигателя | 10. Кожух отсека электрооборудования |
| 2. Приводное колесо | 11. Замковый выключатель |
| 3. Опорное колесо | 12. Индикатор уровня заряда батареи |
| 4. Индикатор зарядки АКБ | 13. Ходовая часть |
| 5. Кабель зарядки АКБ | 14. Вилы |
| 6. Аварийная кнопка | 15. Защитный экран (сетка или оргстекло) |
| 7. Кнопка противотката | 16. Нагрузочные ролики |
| 8. Акселератор | 17. Гидравлический цилиндр |
| 9. Многофункциональная ручка | 18. Защитная решетка груза |

С. Основные технические данные

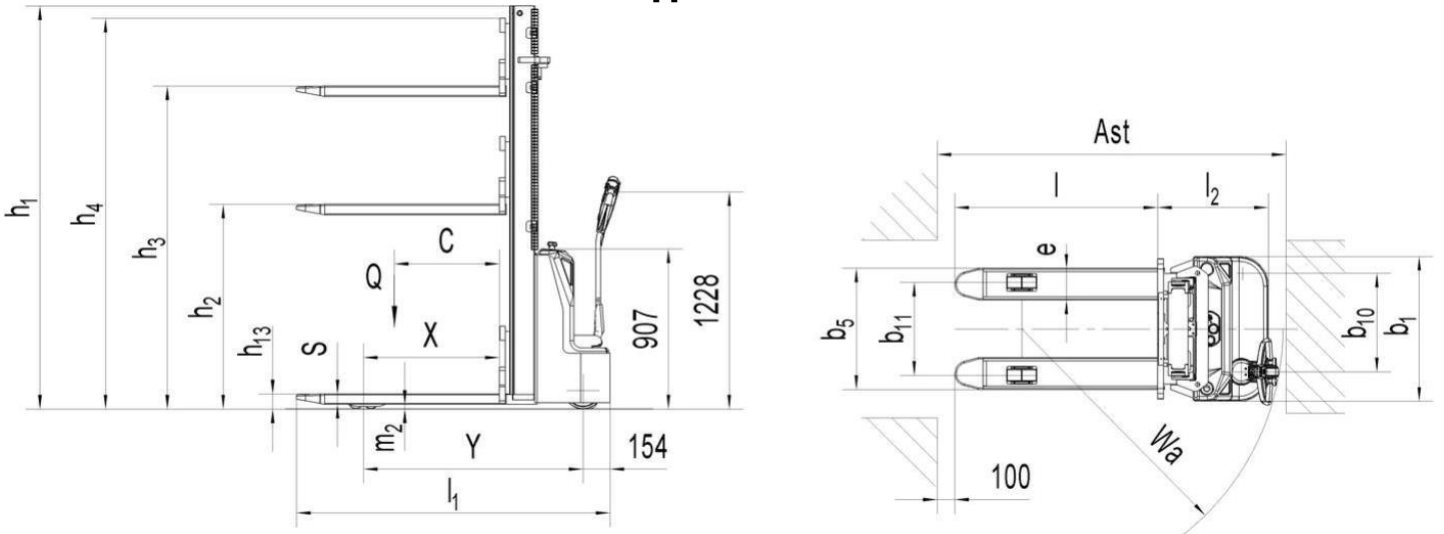


Рис. 2: Технические данные

Таблица 1: Основные технические данные для стандартной версии PSE10L-C/PSE15L-C

Основные параметры	1.2	Модель	PSE10L-C		PSE15L-C	
			1600	3500	1600	3600
1.3	1.3	Тип	Самоходный			
1.4	1.4	Положение оператора	Пеший			
1.5	1.5	Грузоподъемность	Q (кг)		1000	
1.6	1.6	Центр загрузки	с (мм)		600	
1.8	1.8	Расстояние от центра оси до вил	x (мм)		769	
1.9	1.9	Колесная база	y (мм)		1215	
Массы	2.1	Масса	кг		450	
	2.2	Нагрузка на переднюю/заднюю ось с грузом	кг		490/960	
	2.3	Нагрузка на переднюю/заднюю ось без груза	кг		330/120	
Колеса, ходовая часть	3.1	Тип колес	Полиуретан (PU)			
	3.2	Размер передних (ведущих) колес	Ø220x70			
	3.3	Размер задних колес	Ø80x70			
	3.4	Дополнительные колеса	Ø100x50			
	3.5	Кол-во колес спереди/сзади (х-ведущие)	1x+1/2			
	3.6	Колея передних колес	b ₁₀ (мм)		557	
	3.7	Колея задних колес	b ₁₁ (мм)		410/525	
Размеры	4.2	Габаритная высота (min)	h ₁ (мм)		2057	
	4.3	Свободный подъем	h ₂ (мм)		1513	
	4.4	Высота подъема	h ₃ (мм)		1513	
	4.5	Габаритная высота (max)	h ₄ (мм)		2057	
	4.9	Высота ручки (min/max)	h ₁₄ (мм)		670/1228	
	4.15	Высота вилок в нижнем положении	h ₁₃ (мм)		87	
	4.19	Общая длина	l ₁ (мм)		1750	
	4.20	Длина до фронта вилок	l ₂ (мм)		600	
	4.21	Общая ширина	b ₁ (мм)		820	
	4.22	Размеры вилок	s/e/l (мм)		60/180/1150	
	4.25	Ширина вилок	b ₅ (мм)		570/685	
	4.32	Клиренс в центре базы	m ₂ (мм)		32	
	4.34	Ширина прохода с паллетом 800x1200	Ast (мм)		2238	
	4.35	Радиус разворота	Wa (мм)		1450	
	Характеристики	5.1	Скорость движения (с грузом/ без груза)	км/ч		4.0/4.3

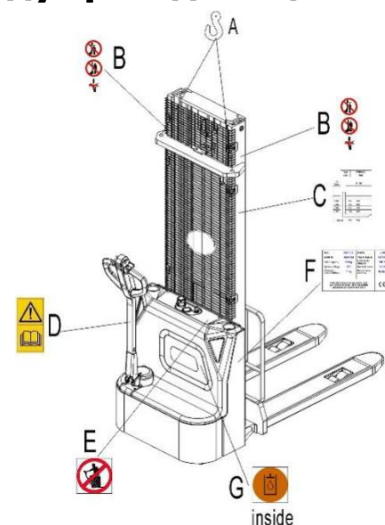
	5.2	Скорость подъема (с грузом/ без груза)	мм/с	119/195	87/148
	5.3	Скорость движения вил вниз (с грузом/ без груза)	мм/с	166/159	125/117
	5.8	Преодолимый уклон max (с грузом/ без груза)	%	5/10	
	5.10	Тормозная система		Электромагнитный тормоз	
Параметры электрической системы	6.1	Мощность двигателя движения	кВт	0.75	
	6.2	Мощность двигателя подъема	кВт	2.2	
	6.3	Стандарт АКБ		Нет	Нет
	6.4	Напряжение питания, номинальная емкость АКБ	В/Ач	2×12/85	2×12/106
	6.5	Масса АКБ	кг	2×26	2×35
	6.6	Потребление энергии в соотв. с циклом VDI	кВтч/ч	0.48	0.60
Другое	8.1	Тип управления ходом		DC	
	8.4	Уровень шума	дВ(А)	<70	

Таблица мачт и остаточной грузоподъемности для PSE10L-C							
ТИП МАЧТЫ	Обозначение	Высота подъема вил	Свободный ход вил	Ход вил	Габаритные размеры		Остаточная грузоподъемность, с=600мм, Qt (кг)
					Высота при сложенной мачте	Высота при выдвинутой мачте	
		h ₃ +h ₁₃ (м)	h ₂ (мм)	H ₃	h ₁ (мм)	h ₄ (мм)	Qt (кг)
Односекционная	SX	1600	1510	1513	2057	2057	1000
		2000	1910	1913	2257	2257	1000
Двухсекционная	DX	2900	-	2813	1982	3389	800
		3200	-	3113	2132	3689	600
		3500	-	3413	2282	3989	500

Таблица мачт и остаточной грузоподъемности для PSE15C							
ТИП МАЧТЫ	Обозначение	Высота подъема вил	Свободный ход вил	Ход вил	Габаритные размеры		Остаточная грузоподъемность, с=600мм, Qt (кг)
					Высота при сложенной мачте	Высота при выдвинутой мачте	
		h ₃ +h ₁₃ (м)	h ₂ (мм)	H ₃	h ₁ (мм)	h ₄ (мм)	Qt (кг)
Односекционная	SX	1600	1513	1513	1978	1985	1500
		2000	1913	1913	2330	2385	1500
Двухсекционная	DX	2600	78	2513	1782	3039	1400
		2900	78	2815	1932	3339	1200
		3200	78	3115	2082	3639	1000
		3600	78	3515	2282	4039	800

d. Описание устройств безопасности и предупреждающих надписей

- A Ярлык для крюка крана
- B Предупреждающая надпись:
Не вставать на вилы или под ними
- C Табличка остаточной грузоподъемности
- D «Прочитайте и следуйте инструкциям»
- E «Перевозка людей запрещена»
- F Идентификационная табличка
- P «Не просовывать руки»
- G Знак заливки масла



Оборудование имеет аварийную кнопку (6), которая останавливает все функции по подъему, спуску, движению и включает безаварийное электромагнитное торможение при нажатии. Штабелер может быть переведен в рабочее состояние после поднятия кнопки: контролер в режиме самодиагностики должен проверить работоспособность всех функций и после чего штабелер готов к работе.

Перед началом работы необходимо вставить ключ в замковый выключатель (12) и повернуть его по часовой стрелке. Во избежание несанкционированного доступа повернуть ключ против часовой стрелки и вытащить его, если оборудование не планируется использовать.

Штабелер оснащен кнопкой противоотката (7), которая изменяет траекторию движения штабелера и направляет его в другую сторону от оператора, если штабелер движется на оператора, и рулевой рычаг активируется в зоне действия руля. Следуйте также инструкциям на информационных наклейках и табличках. Если таблички и наклейки повреждены, удалите их и замените на новые.

e. Идентификационная табличка

Electric Stacker			
Special Equipment Manufacturing License No.			
Type	xxxx	Rated capacity	xxxx kg
Rated voltage	xx V	Service weight	xxxx kg
Battery weight, maximum	xxx kg	Battery weight, minimum	xxx kg
Weight, without load and battery	xxx kg	Lift height, maximum	xxxx mm
Serial number	xxxxxxxxxx	Equipment code	xxxxxxxxxx
Name of manufacturer XXXXXXXXXXXXXXXX			
Address of manufacturer XXXXXXXXXXXXXXXX			

Рис. 4: Идентификационная табличка

1	Тип/Модель	6	Номинальная грузоподъемность в кг
2	Номинальное напряжение	7	Общий вес
3	Вес батареи (максимальный)	8	Вес батареи (минимальный)
4	Масса без груза и батареи	9	Высота подъема (максимальная)
5	Серийный номер	10	Код оборудования

Наименование производителя (торговая марка)

Адрес производителя

3. Предупреждения, остаточный риск и инструкция по безопасности



- Запрещено использовать погрузчик в среде с взрывоопасными газами, взрывоопасной пылью или кислотной и щелочной коррозией;
- Запрещено погрузчик на неровных, неустойчивых или с недостаточным сцеплением поверхностях;
- Использовать погрузчик на гидробортах;
- Запрещено касаться частями тела и/или располагать их внутри подвижных механизмов погрузчика (подъемная мачта, грузоподъемный механизм, колеса и ролики);
- Запрещено нахождение других людей в рабочей зоне погрузчика во время его работы и выполнения погрузочно-разгрузочных операций; Все люди, находящиеся в непосредственной близости от подъемно-транспортного средства, должны быть извещены о возможных рисках и происшествиях, связанных с его эксплуатацией.
- Не перегружайте погрузчик. Вес груза и высота подъема должны соответствовать значениям, указанным диаграмме остаточной грузоподъемности;
- Во время движения запрещено покидать погрузчик и выходить за его пределы. Это может привести к аварийным ситуациям и тяжелым травмам;
- Запрещено осуществлять: подъем, перевозку, а также нахождение людей на/под вилами в процессе эксплуатации! Это может привести к их падению и тяжелым травмам;
- Запрещено использовать погрузчик как тягач или буксир для грузов;
- Запрещено движение поперек или под углом к направлению уклона;
- Запрещена эксплуатация погрузчика с нестабильными, неустойчивыми, незакрепленными грузами;
- Запрещена эксплуатация погрузчика со смещенным центром тяжести, а также с торцевой или боковой нагрузкой. Груз должен быть равномерно распределен на вилах. Центр тяжести груза должен совпадать с центром тяжести погрузчика;
- После завершения работы, для предотвращения несанкционированного доступа, припаркуйте погрузчик надлежащим образом, отключите питание и извлеките ключ из замка зажигания;
- Запрещена самостоятельная модификация и доработка погрузчика без письменного разрешения производителя или его представителя;
- Запрещено поднимать грузы при сильном ветре. Воздействие ветра оказывает значительное воздействие на устойчивость погрузчика и груза и увеличивает риски опрокидывания и падения.

Во время движения, оператор должен следить за перепадами высот уровня пола и качеством напольного покрытия. При больших перепадах высот или при работе на неровных полах погрузчик может выйти из строя, а груз может опрокинуться и упасть.

Следите за состоянием груза и контролируйте его расположение на вилах погрузчика. В случае если груз становится нестабильным и неустойчивым

или неравномерно распределен по вилам, немедленно прекратите эксплуатацию подъемно-транспортного средства и устраните причину. Использование неисправных и поврежденных паллет при эксплуатации погрузчика – запрещено.

В случае обнаружении неисправностей в работе погрузчика при эксплуатации, немедленно прекратите эксплуатацию – опустите вилы вниз, остановите погрузчик и активируйте аварийную кнопку сообщите руководству об инциденте и обратитесь сервисную службу.

- Погрузчик предназначен для использования на подготовленных ровных и устойчивых поверхностях внутри помещений, неровности пола или перепады высоте не должны превышать 1см/м².
- К управлению ричтраком допускается только квалифицированный совершеннолетний персонал, прошедший специальную подготовку по управлению и обслуживанию данного подъемно-транспортного средства и имеющий специальное разрешение;
- Управление подъемно-транспортным средством в состоянии в состоянии алкогольного или наркотического опьянения и под действием фармацевтических препаратов, снижающих реакцию и внимание может привести к тяжелой аварии со смертельным исходом. Алкоголь, наркотики и снотворные препараты притупляют внимание, реакцию и чувство опасности, что может привести к утрате контроля над техникой.
- Температура окружающей среды должна находиться в пределах от 0°С до +45°С.
- Уровень содержания пыли в воздухе рабочих помещений не должен превышать предельно допустимый.
- Рабочее освещение должно быть не менее 50Lux.
- Избегайте попадания влаги или эксплуатации в местах с повышенной влажностью.
- При постоянной эксплуатации при температурах ниже 0°С или при значительных перепадах температуры и влажности воздуха, а также в условиях повышенной запыленности или коррозионно-агрессивных условиях, для подъемно-транспортных средств требуется специальное оснащение и соответствующий допуск.
- Оператор должен знать все инструкции по использованию погрузчика и на нём должна быть соответствующая одежда, защитная обувь и головной убор!
- Перед тем как покинуть рабочее место, оператор должен обеспечить все необходимые защитные меры по предотвращению несанкционированного доступа неуполномоченных к управлению техники лиц во время его отсутствия. Например, извлечь ключ или отключить питание от батареи.

3.1. РАБОТА В ФОРСИРОВАННОМ РЕЖИМЕ

Погрузчик разработан и испытан для применения в условиях нормальной работы в нормальной окружающей среде с продолжительностью рабочей смены не более 8 часов. В некоторых особых рабочих условиях или в условиях, требующих режима работы, являющегося тяжелым для погрузчика, появляются неисправности, а также происходит снижение рабочих характеристик погрузчика, включая быстрое появление неисправностей, сокращение срока службы, повторяющиеся неисправности некоторых деталей, а также выход из строя деталей и узлов, которые в

обычных условиях не повреждаются. При работе в особых условиях или в форсированном режиме погрузчик должен подвергаться такому техническому обслуживанию и другим мероприятиям, какие соответствуют этим жестким и тяжелым рабочим условиям. Для получения более подробной информации обращайтесь к дистрибьютору или дилеру компании NOBLELIFT INTELLEAGENT EQUIPMENT.

Продолжительная работа и длительное функционирование может привести к перегреву и повреждению двигателей. Ограничения по интенсивности и времени работы обусловлены техническими параметрами электрических двигателей. Перед началом эксплуатации подъемно-транспортного средства ознакомьтесь с основными характеристиками и соблюдайте предписанный режимы работы электродвигателей. Следует немедленно остановить работу, если температура гидравлического масла слишком высокая.

Несоблюдение перечисленных правил Руководства по эксплуатации влечет за собой потерю права на гарантийное обслуживание. Ответственность за любой ущерб, который может быть причинен вследствие неправильной эксплуатации, несет водитель или компания-владелец, а не производитель.

3.1.1. ПРИМЕРЫ ОСОБЫХ УСЛОВИЙ РАБОТЫ ИЛИ ФОРСИРОВАННОЙ ЭКСПЛУАТАЦИИ

- Условия работы, в которых подъемно-транспортное средство должно перемещаться по дорогам и поверхностям, покрытым соленой водой, химикатами (кислоты (или) щелочи), растворителям и т.п. или если на него оказывают косвенное влияние или попадают перечисленные вещества через руки и ноги оператора;
- Рабочая среда, насыщенная коррозионными газами, которые вызывают коррозию металла и (или) полимеров;
- Рабочая среда на побережье при наличии соленого ветра с моря;
- Работа в условиях перепада температур с конденсацией влаги на погрузчике, либо в условиях, когда подъемно-транспортное средство постоянно подвержено воздействию влаги;
- Рабочая среда с большим количеством густой грязи, а также среда, наполненная пылью, мелкой пылью и агрессивной пылью от шлифовальных работ.
- Эксплуатация подъемно-транспортного средства в условиях, для которых он не предназначен.
- Применение погрузчика для специфических работ в течение длительного времени или непрерывное его использование для конкретной работы.
- Области применения, запрещенные данным руководством.
- Прочие условия, на которые подъемно-транспортное средство не рассчитано.



На электрические погрузчики, работающие в особых условиях или в форсированном режиме не распространяется гарантия, предоставляемая производителем NOBLELIFT INTELLEAGENT. Ответственность за любой ущерб, который может быть причинен вследствие эксплуатации в особых условиях и в форсированном режиме, несет водитель или компания-владелец, а не производитель!

4. Ввод в эксплуатацию, транспортировка, вывод из эксплуатации

а. Ввод в эксплуатацию

Модель штабелера	PSE15L-C/1600	PSE15L-C/3600
Масса, кг	605	765
Габаритные размеры, мм	1870x820x1978	1870x820x2280

После получения нашего нового оборудования или для повторного ввода его в эксплуатацию, вы должны сделать следующее перед началом работы на штабелере:

- Проверить, все ли части в наличии и не повреждены
- В случае поставки штабелера с демонтированными аккумуляторами, установить их согласно настоящей инструкции аккумулятор. Проверить уровень зарядки аккумулятора и при необходимости зарядить его зарядным устройством, поставляемом в комплекте (см. Главу 7).
- Обязательно выполнить ежедневный осмотр и техническое обслуживание.

б. Подъем / транспортировка

Для транспортировки снять груз, опустить вилы до самого низкого положения и закрепить штабелер в безопасной позиции с помощью специального подъемного механизма в соответствии со следующими рисунками.

Подъем

Остановить штабелер и закрепить его согласно позициям на рис. 5

Перенести штабелер на место назначения и аккуратно поставить его, затем убрать подъемное оборудование.



**ИСПОЛЬЗУЙТЕ СПЕЦИАЛЬНЫЙ КРАН И ПОДЪЕМНОЕ ОБОРУДОВАНИЕ
НЕ СТОЙТЕ ПОД НЕЗАКРЕПЛЕННЫМ ГРУЗОМ
НЕ ХОДИТЕ В ОПАСНОЙ ЗОНЕ ВО ВРЕМЯ ПОДЪЕМА**

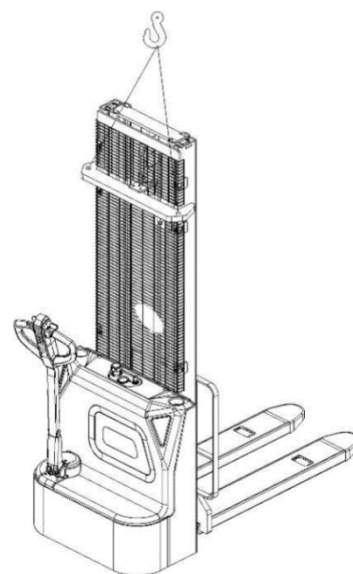


Рис.5: Подъем краном

Транспортировка



ВО ВРЕМЯ ТРАНСПОРТИРОВКИ, ВСЕГДА НАДЕЖНО ЗАКРЕПЛЯЙТЕ ШТАБЛЕР ВНУТРИ АВТОТРАНСПОРТНОГО СРЕДСТВА

Для транспортировки штабелера необходимо опустить вилы и остановить штабелер на металлической основе. Закрепить вилы металлическим хомутом с помощью 2 винтов. Закрепить штабелер согласно Рис. 6 с помощью специальных крепежных ремней, пропустив их через обозначенные крюками места на мачте штабелера с обеих сторон и закрепив со стороны транспортного средства

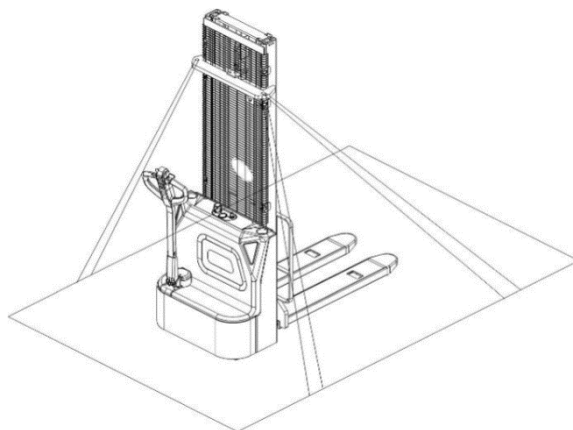


Рис.6: Точки фиксации

С. Вывод из эксплуатации

Для хранения:

Необходимо убрать груз, опустить вилы до крайнего нижнего положения, смазать все указанные в Руководстве позиции (регулярный осмотр), чтобы защитить оборудование от коррозии и пыли. Снять аккумулятор и аккуратно приподнять штабелер так, чтобы не было деформации колес после хранения.

Для вывода штабелера из эксплуатации:

Передайте его специальной перерабатывающей компании. Масло, аккумуляторы и электроэлементы должны быть переработаны в соответствии с правовыми актами.

5. ЕЖЕДНЕВНАЯ ПРОВЕРКА

Эта глава содержит информацию о проверках оборудования перед началом его работы.

Ежедневная проверка необходима для возможного обнаружения неисправностей или неполадок в работе оборудования. Проверка осуществляется согласно следующим указаниям:

- Снимите груз и опустите вилы



ЗАПРЕЩАЕТСЯ ИСПОЛЬЗОВАТЬ ОБОРУДОВАНИЕ ПРИ ОБНАРУЖЕНИИ НЕИСПРАВНОСТЕЙ.

- Проверьте на отсутствие царапин, деформации или трещин.
- Проверьте, нет ли утечки масла из цилиндра.
- Проверьте штабелер на отсутствие самопроизвольного опускания вилок.
- Проверьте цепь и ролики на предмет повреждения или коррозии.
- Проверьте плавность вращения колес.
- Проверьте работу аварийного торможения путем нажатия аварийной кнопки.
- Проверьте срабатывание торможения путем перевода ручки в нерабочую область.
- Проверьте функции подъема и снижения путем нажатия соответствующих кнопок
- Проверьте работу рулевого механизма отклонением ручки в крайние положения, рулевое управление должно быть плавным, не вызывающим посторонних звуков
- Проверьте защитный экран на отсутствие повреждений и правильности установки.
- Проверьте сигнал звукового предупреждения.
- Проверьте надежность болтовых соединений.
- Проверьте работу ПИН-панели (при наличии).
- Проверьте работу ограничителей скоростей.
- Проверьте шланги или электрические провода на отсутствие повреждений.
- Если штабелер оснащен решеткой ограждения груза, проверьте ее исправность и правильность сборки.

6. ИНСТРУКЦИЯ ПО ЭКСПЛУАТАЦИИ



ПЕРЕД НАЧАЛОМ РАБОТЫ ОЗНАКОМЬТЕСЬ С ПРЕДУПРЕЖДЕНИЯМИ И ОГРАНИЧЕНИЯМИ

ПЕРЕД НАЧАЛОМ ЭКСПЛУАТАЦИИ ШТАБЕЛЕРА УБЕДИТЕСЬ, ЧТО ГРУЗ ИЛИ ДРУГОЕ ОБОРУДОВАНИЕ НЕ ЗАСЛОНЯЕТ ОБЗОР!

Убедитесь, что груз надежно закреплен на паллете, и что ежедневная проверка проведена. Для начала работы необходимо аккуратно вытянуть аварийную кнопку (поз. 6), вставить ключ в замковый выключатель (12) и повернуть его по часовой стрелке

Нажмите кнопку (21), чтобы включить звуковой сигнал.

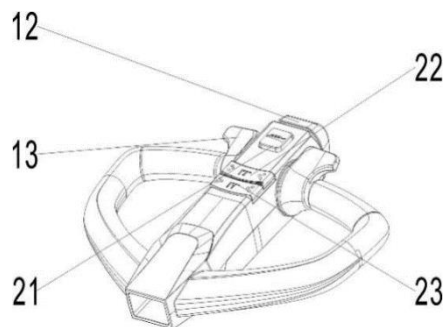


Рис.7: Рукоятка управления

а. Парковка



НЕ ПАРКУЙТЕ ШТАБЕЛЕР НА НАКЛОННЫХ ПОВЕРХНОСТЯХ

Штабелер оснащен электромагнитным и парковочным тормозом. Всегда полностью опускайте вилы и отвозите штабелер в безопасное место.

Для выключения штабелера необходимо нажать аварийную кнопку (6).

б. Остаточная грузоподъемность

Диаграмма остаточной грузоподъемности (Рис. 9) показывает максимальный груз Q [кг] для данного центра загрузки c [мм] и соответствующей высоты подъема груза H [мм] для штабелера.

Обозначения на мачте показывают, на какую высоту может быть поднят груз.

Например, при расстоянии центра нагрузки c в 600 мм и максимальной высоте подъема груза H в 3600 мм, максимальная масса груза Q может составить 800 кг.

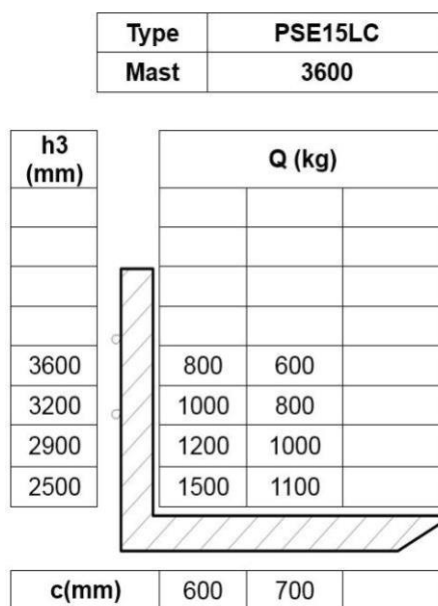


Рис. 9: Диаграмма остаточной грузоподъемности

с. Подъем



НЕ ПРЕВЫШАЙТЕ МАКСИМАЛЬНУЮ ГРУЗОПОДЪЕМНОСТЬ.
МАКСИМАЛЬНАЯ ГРУЗОПОДЪЕМНОСТЬ МОДЕЙ:

PSE10L-C: 1000 кг; PSE15-C: 1500 кг

ПОДНИМАЙТЕ ГРУЗЫ В СООТВЕТСТВИИ С ДИАГРАММОЙ
ОСТАТОЧНОЙ ГРУЗОПОДЪЕМНОСТИ.

Подведите штабелер с опущенными вилами под поддон полностью.
Нажмите и удерживайте кнопку подъема (Рис. 7, поз. 22) пока не достигните желаемой высоты подъема.

д. Спуск

Если вилы штабелера находятся в стеллажном пространстве, необходимо осторожно отъехать от стеллажа с или без паллета. Во время движения необходимо удостовериться, что вилы не задевают стеллаж. Нажать и удерживать кнопку снижения (рис. 7, поз. 23). Опускать груз, пока вилы не освободятся от паллета, затем аккуратно отъехать от груза.

е. Движение



ПО НАКЛОННЫМ ПОВЕРХНОСТЯМ ДВИГАЙТЕСЬ ТОЛЬКО ГРУЗОМ В
НАПРАВЛЕНИИ ПОДЪЕМА. НЕ ПЫТАЙТЕСЬ ПРЕОДОЛЕТЬ УКЛОН
БОЛЬШЕ, ЧЕМ УКАЗАНО В СПЕЦИФИКАЦИИ ОБОРУДОВАНИЯ.

ДВИЖЕНИЕ РАЗРЕШЕНО ТОЛЬКО, ЕСЛИ ВИЛЫ ПОДНЯТЫ ДО
ВЫСОТЫ НЕ БОЛЕЕ 300 ММ

После включения и активации управления в рабочее положение ('F',
рис.10). Отклоняйте маховики управления в нужном направлении
«вперед» 'Fw' или «назад» 'Bw' (рис. 7 поз 13).

Контролировать скорость передвижения можно с помощью маховиков
(13) для достижения требуемой скорости.

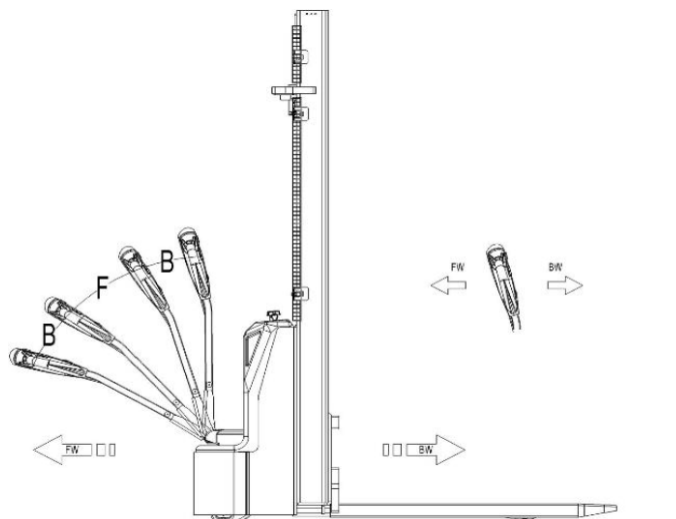


Рис.10: Направления движения

При переводе маховиков в нейтральное положение, включается система торможения, которая действует до полной остановки штабелера. Когда штабелер остановится, автоматически активируется парковочный тормоз.

Аккуратно направляйте штабелер к месту назначения. Следите за условиями маршрута и соблюдайте скоростной режим с помощью маховиков управления.

f. Рулевое управление

Рулевое управление штабелером осуществляется отклонением рукоятки управления вправо или влево.

g. Торможение



ТОРМОЗНОЙ ПУТЬ ЗАВИСИТ ОТ РЕЖИМА РАБОТЫ И УСЛОВИЙ ЗАГРУЗКИ.

Торможение может быть включено следующими способами:

- Переключение маховиков управления (Рис7.поз 13) обратно в начальное положение или освобождение маховиков активирует систему торможения. Штабелер тормозит до полной остановки.
- При переключении маховиков управления (Рис7.поз 13) из положения «движение в одном направлении» в положение «движение в противоположном направлении», штабелер постепенно тормозит, пока не начнет движение в противоположном направлении.
- Штабелер тормозит, если ручку управления перевести в верхнее или нижнее положение к точкам торможения ('B'). При отпускании рукоять управления автоматически возвращается в верхнее положение к точке торможения (B'). Штабелер будет тормозить,

пока не остановится.

- Кнопка противоотката (безопасности) (Рис7.поз 13) защищает оператора от получения повреждений и травм. Если эта кнопка включена, штабелер притормаживает и/или начинает движение в противоположном направлении ('Вв.') на небольшое расстояние и останавливается. Необходимо помнить, что эта кнопка действует, даже если штабелер не едет, но ручка управления находится в рабочем положении.

h. Неисправности

Если обнаружены какие-либо неисправности или устройство не включается, пожалуйста, прекратите эксплуатацию оборудования и нажмите аварийную кнопку (6). Если возможно, припаркуйте штабелер в безопасной зоне, поверните ключ против часовой стрелки и вытащите его. Немедленно доведите информацию до руководителя и/или вызовите службу ремонта. Если необходимо, перенесите штабелер из рабочей зоны с помощью специального подъемного оборудования, буксировка штабелера запрещена.

i. Аварийная ситуация

При аварийной ситуации или в случае опрокидывания отойдите на безопасное расстояние как можно скорее. Если возможно, нажмите аварийную кнопку (6). Все электрические функции будут остановлены.

7. ЗАРЯДКА И ЗАМЕНА АККУМУЛЯТОРА



- Только квалифицированному персоналу разрешено обслуживать или заряжать аккумулятор. Необходимо соблюдать правила по обслуживанию, содержащиеся в данном руководстве и установленные производителем аккумулятора.
- В аккумуляторах штабелера модели PSE10L-C и PSE15L-C находится электролит,
- Переработка аккумулятора должна соответствовать национальному законодательству.
- При обслуживании аккумулятора запрещено находиться вблизи открытого огня.
- В зону зарядки аккумулятора не разрешено приносить легковоспламеняющиеся материалы или жидкости. Курение запрещено, данная зона должна проветриваться.
- Перед началом зарядки, установки или замены аккумулятора штабелер необходимо припарковать в безопасной зоне.
- Перед завершением работ по обслуживанию удостовериться, что все провода подсоединены правильно, и штабелер находится в исправном состоянии.

PSE10L-C и PSE15-C могут оснащаться следующими типами аккумуляторных батарей:

Для свинцово-кислотных версий PSE10LC 2x12В/85Ач

Для свинцово-кислотных версий PSE10LC 2x12В/ 106Ач

Для версий на литий-ионных батареях: 24V/60Ач



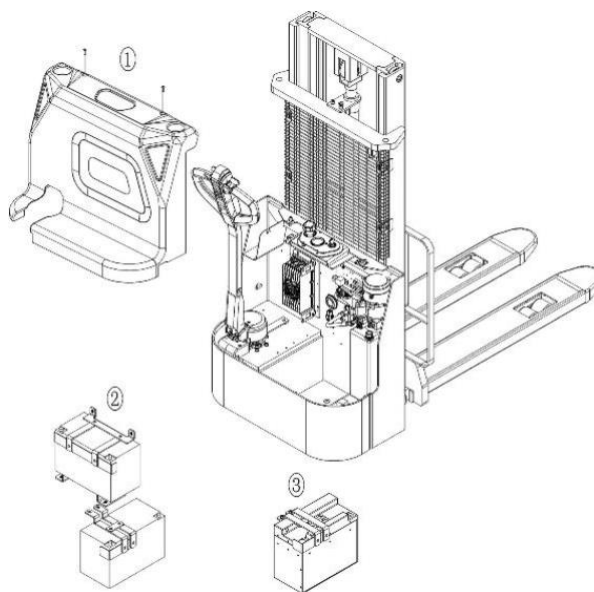
РАЗРЕШЕНО ИСПОЛЬЗОВАТЬ ТОЛЬКО СЕРТИФИЦИРОВАННЫЕ ТИПЫ АККУМУЛЯТОРА.

ВЕС АККУМУЛЯТОРА ВЛИЯЕТ НА РАБОТУ УСТРОЙСТВА.

СЛЕДИТЕ ЗА МАКСИМАЛЬНОЙ РАБОЧЕЙ ТЕМПЕРАТУРОЙ АККУМУЛЯТОРА.

а. Замена

Припаркуйте штабелер в безопасной зоне, нажмите аварийную кнопку (6) и выключите штабелер. Открутите 2 винта на основной крышке, снимите основную кожух. Отсоедините клеммы, начиная откручивать винты с отрицательного полюса (отмечен как "-"), далее с положительного полюса (отмечен как "+"). Отложите жгут проводов в сторону, ослабьте крышку аккумуляторного отсека и снимите ее. Открутите и снимите фиксирующую пластину, аккуратно вытащите аккумулятор, не задевая верхние края электронных узлов и бака гидравлической жидкости. Операция по установке аккумулятора происходит в обратном порядке.



Первыми необходимо подсоединить положительные клеммы. В противном случае оборудование может быть повреждено.

б. Индикатор зарядки аккумулятора

Статус зарядки отображается при помощи 10-ти делений ЖК индикатора

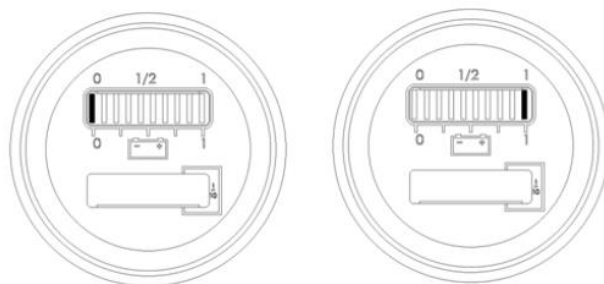


Рис.13: Индикатор разрядки аккумулятора

Когда аккумулятор полностью заряжен, загорается крайний правый индикатор. При снижении уровня зарядки каждый последующий индикатор загорается (только один).

- • Второй слева индикатор указывает на необходимость зарядки АКБ (уровень разряда 70%).
- • Мигание двух левых индикаторов указывает на полный разряд батареи (уровень разряда 80%)
- • Цветовая индикация: 1-2 метки (красные), 3-5 метки (желтые), 6-10 метки (зеленые) с левой стороны.
- • Счетчик моточасов с функциями синхронизации времени запуска и отключения подъема вил при остаточном заряде менее 20% от номинальной емкости

с. Зарядка

Погрузчик оснащен встроенным зарядным устройством. Запрещено заряжать аккумуляторы другими типами зарядных устройств.



- Перед зарядкой необходимо удостовериться, что используется соответствующее зарядное устройство для данного типа аккумулятора!
- Перед использованием зарядного устройства прочитать инструкцию по эксплуатации зарядного устройства.
- Всегда соблюдать данную инструкцию!
- Помещение, в котором производится зарядка, должно проветриваться.
- Точный уровень зарядки следует определить по показаниям индикатора зарядки. Чтобы контролировать уровень, процесс зарядки необходимо прервать и включить устройство.

Поставьте оборудование в специально предназначенное безопасное место со специальным источником питания.

Опустите вилы и снимите груз.

Выключите штабелер и соедините разъем аккумулятора (5) с источником питания.

Зарядное устройство начинает заряжать аккумулятор.

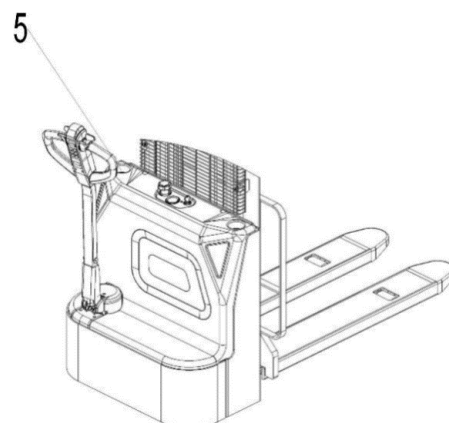
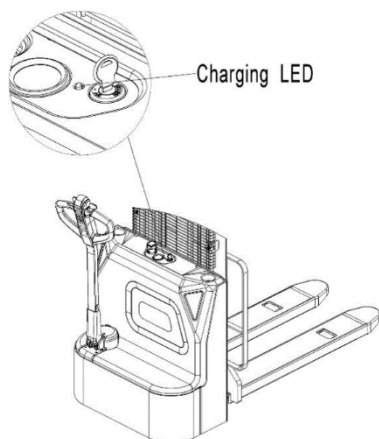
Зарядка закончена, когда индикатор зарядки постоянно горит зеленым светом.

Отсоедините вилку по окончании процесса зарядки аккумулятора и уберите в специальный карман

Следующая таблица показывает возможные состояния индикаторов:

Таблица 3: Состояние индикаторов

Цвет индикатора	Значение
Красный	Батарея разряжена
Оранжевый	Идет зарядка
Зеленый	Батарея полностью заряжена
Чередование желтого и зеленого	Неправильное соединение или отказ батареи



8. Регулярное обслуживание



- Только специально обученный и квалифицированный персонал может обслуживать этот штабелер.
- Перед обслуживанием снять груз и опустить вилы до самого низкого положения.
- Если необходимо поднять штабелер, следуйте указаниям главы 4, используя специально предназначенное для этого подъемное оборудование или домкрат. Перед работой укрепить штабелер приспособлениями (например, специальные домкраты, клинья или деревянные бруски), чтобы предотвратить случайное падение или другое движение.
- Будьте осторожны при обслуживании рукояти управления. Газовая пружина находится под давлением. Небрежность может привести к травме.
- Использовать оригинальные запасные части, одобренные вашим дилером.
- Внимание! Утечка масла или гидравлической жидкости может привести к несчастным случаям и происшествиям.
- Только специально подготовленным техникам по обслуживанию разрешено проверять клапан регулирования давления.

Если необходимо заменить колеса, нужно следовать вышеуказанным инструкциям. Ролики должны быть круглыми и не быть изношенными. Проверьте пункты, указанные в перечне по техническому обслуживанию.

а. Бюллетень технического обслуживания

Техническое обслуживание		Период (мес)			
		1	3	6	12
	Гидравлическая система				
1	Проверить гидравлический цилиндр, шток на износ и протечку		•		
2	Проверить гидравлические соединения и шланг на износ и протечку		•		
3	Проверить уровень гидравлического масла, долить, если необходимо		•		
4	Заменить гидравлическое масло (12 мес. Или 1500ч работы)				•
5	Проверить и отрегулировать работу клапана регулировки давления (1500кг+0/ +10%)				•
	Механическая система				

6	Проверить вилы на предмет деформации и трещин		•		
7	Проверить раму на предмет деформации и трещин		•		
8	Проверить прочность всех соединений		•		
9	Проверить мачту и цепи на предмет коррозии, деформации или повреждений, заменить, если необходимо	•			
10	Проверить редуктор на предмет шума и протечки		•		
11	Проверить колеса на предмет деформации или повреждений, заменить, если необходимо		•		
12	Смазать опору рулевого управления				•
13	Проверить и смазать шарниры		•		
14	Смазать пресс масленки	•			
15	Заменить защитный экран, в случае повреждения	•			
	Электрическая система				
16	Проверить электропроводку на предмет повреждений		•		
17	Проверить электросоединения и контакты (клеммы)		•		
18	Проверить функционирование аварийной кнопки		•		
19	Проверить электродвигатель на предмет шума и неисправностей		•		
20	Проверить дисплей		•		
21	Проверить, исправные ли предохранители используются, если необходимо, заменить		•		
22	Проверить сигнал звукового предупреждения		•		
23	Проверить электромагнитные пускатели		•		
24	Проверить утечку на корпус (проверка изоляции)		•		
25	Проверить работу и износ потенциометра				
26	Проверить электросистему двигателя		•		

б. Места для смазки

Смазать отмеченные места в соответствии с перечнем по техническому обслуживанию. Требуемая спецификация смазки – DIN 51825, стандартная смазка.

- 1 Подшипники в грузовых роликах
- 2 Направляющие мачты
- 3 Цепь
- 4 Опорно-поворотный подшипник
- 5 Редуктор
- 6 Подшипники опорного колеса

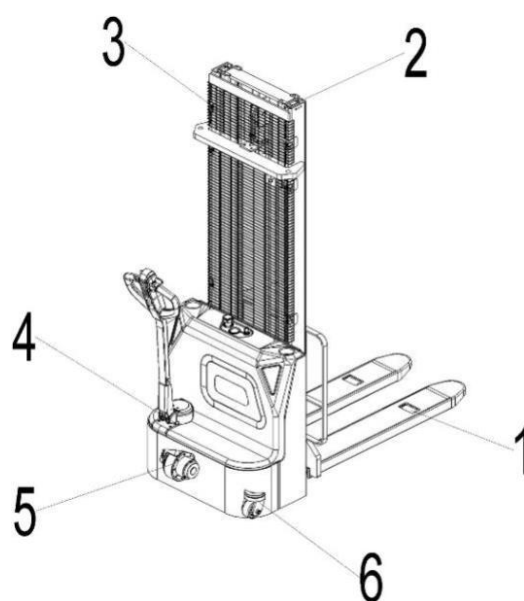


Рис.15: Места смазки

с. Проверка и долив гидравлического масла

Тип гидравлической жидкости

Температура окружающей среды	-5°C - +25°C	>25°C
Тип	HVLP 32, DIN 51524	HLP 46, DIN 51524
Вязкость, сСт	28.8 - 35.2	41.4 - 47
Объем, л	4	

Отработанные материалы, такие как гидравлическое масло, использованные аккумуляторные батареи или т.п. должны быть собраны и переработаны согласно национальному законодательству и при необходимости переданы в перерабатывающую компанию.

d. Проверка электропредохранителей

Снять основную крышку. Предохранители расположены согласно рис. 16; Параметры предохранителей указаны в таблице 4.

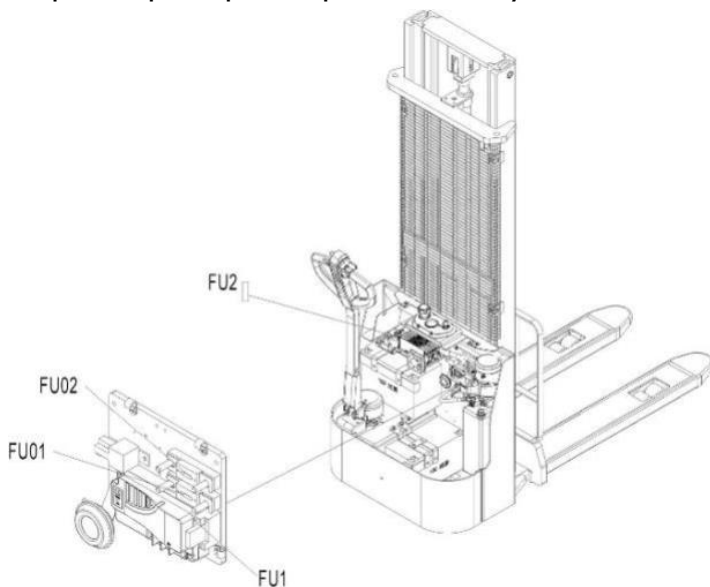


Рис. 16: Расположение предохранителей

Таблица 4: Данные предохранителей

	Specification
FU1	10A
FU2	0.5A
FU 01	80A
FU 02	200A

e. Снятие, повторная установка защитного экрана



НЕ ИСПОЛЬЗУЙТЕ ШТАБЕЛЕР, ЕСЛИ ЗАЩИТНЫЙ ЭКРАН ПОВРЕЖДЕН ИЛИ НЕПРАВИЛЬНО СОБРАН!

Если защитный экран необходимо снять, отсоедините зажимы и аккуратно снимите экран. Если необходимо заменить детали (части), свяжитесь с Вашим сервисным партнером.

9. Выявление и устранение неисправностей



Если штабелер имеет неисправности, нужно следовать инструкциям, указанным в главе 6.

Таблица 5: Неисправности

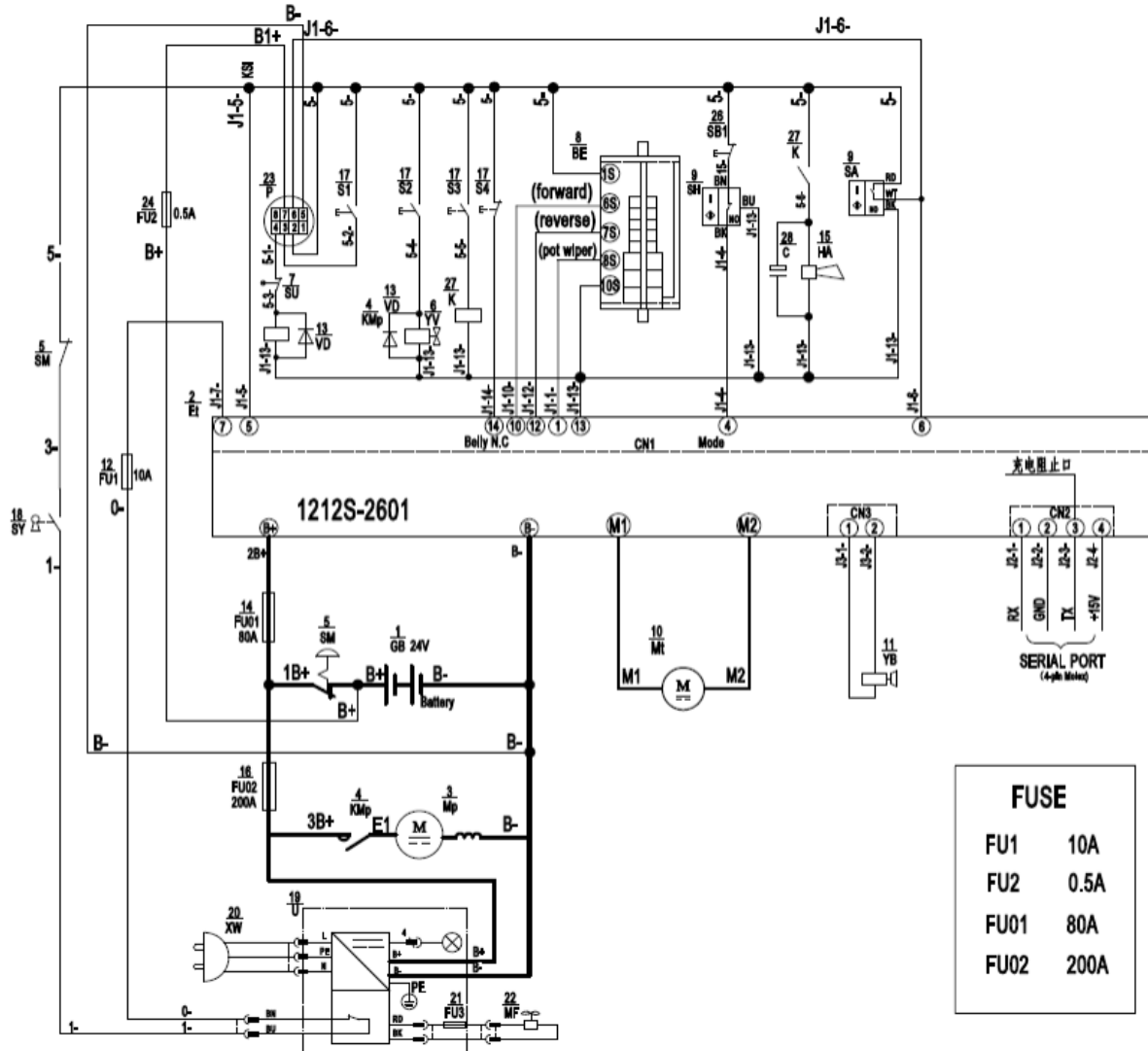
Неисправность	Причина	Ремонт
Груз не поднимается	Масса груза слишком большая	Перегрузка запрещена
	Разряжен аккумулятор	Зарядить аккумулятор
	Неисправность подъемного предохранителя	Проверить и при необходимости заменить подъемный предохранитель
	Слишком низкий уровень гидравлического масла	Проверить и при необходимости долить гидравлическое масло
	Протечка масла	Заменить шланги и/или крышку цилиндра
	Операция подъема останавливается на высоте □1800 мм	Перевести поручни защиты оператора в нижнюю позицию
	Операция подъема останавливается на высоте □1800 мм	Проверить датчик для поручней защиты оператора
	Повреждение датчика высоты для уровня 1800 мм	Проверить датчик высоты на мачте
Протечка масла из воздушного отведения	Слишком большое количество масла.	Уменьшить количество масла
Штабелер не включается	Аккумулятор заряжается	Зарядить аккумулятор полностью и затем отсоединить провод от источника питания.
	Аккумулятор не подключен	Правильно подсоединить аккумулятор
	Предохранитель неисправен	Проверить и при необходимости заменить предохранители
	Аккумулятор разряжен	Зарядить аккумулятор
	переключатель аварийной кнопки включен	Вытянуть кнопку
	Ручка управления в рабочем положении	Сначала переместите ручку в положение торможения
	Поручни защиты оператора подняты, складываемая платформа поднята	Опустите поручни защиты оператора либо опустите платформу
	Складываемая платформа или поручни защиты оператора в одном из допустимых положений	Проверить датчики поручней и платформы
	Складываемая платформа или поручни защиты оператора ни в одном из допустимых положений	Проверить функционирование поручней и/или платформы

Движение только в одном направлении	Потенциометр управления или соединения повреждены	Проверить потенциометр и соединения.
Только медленная скорость передвижения	Аккумулятор разряжен	Проверить уровень зарядки аккумулятора по индикатору
	Электромагнитный тормоз включен	Проверить электромагнитный тормоз
	Провода ручки управления отсоединены или повреждены	Проверить провода ручки управления.
	Неисправный датчик ограничения скорости при поднятых вилах	Проверить датчик
	Электросистема перегрета	Остановить работу и охладить оборудование
	Неисправный датчик температуры	Проверить и, если необходимо, заменить датчик температуры
Штабелер включается внезапно	Контроллер поврежден	Заменить контроллер
	Маховик управления не переходит обратно в нейтральное положение.	Починить или заменить потенциометр.

Если погрузчик неисправен и не может самостоятельно покинуть пределы рабочей зоны, поднимите его домкратом и разместите другое подъемно-транспортное средство или грузоподъемное устройство под грузовиком, надежно зафиксируйте и эвакуируйте штабелер из рабочей зоны.

10. Схемы

а. Схема электрической цепи



Code	Item	Code	Item
GB	Battery	HA	Horn
Et	Controller	FU02	200A fuse
Mp	Pump motor	S1 S2 S3 S4	Tiller micro switch
KMp	Pump contactor	SY	Key switch
SM	Emergency switch	U	24V Charger
YV	Electromagnetic valve	XW	Spring cable
SU	Micro switch	FU3	1A fuse
BE	CAN accelerator	MF	12V fan
SA SH	24V proximity switch (NO)	P	24V indicator
Mt	Traction motor	FU2	0.5A fuse
YB	Electromagnetic brake	DT	Detong logic module
FU1	10A fuse	SB1	Self-lock switch
VD	Diode	K	Horn relay
FU01	80A fuse	C	Capacitor

b. Схема электрической цепи Li-ion (lithium)

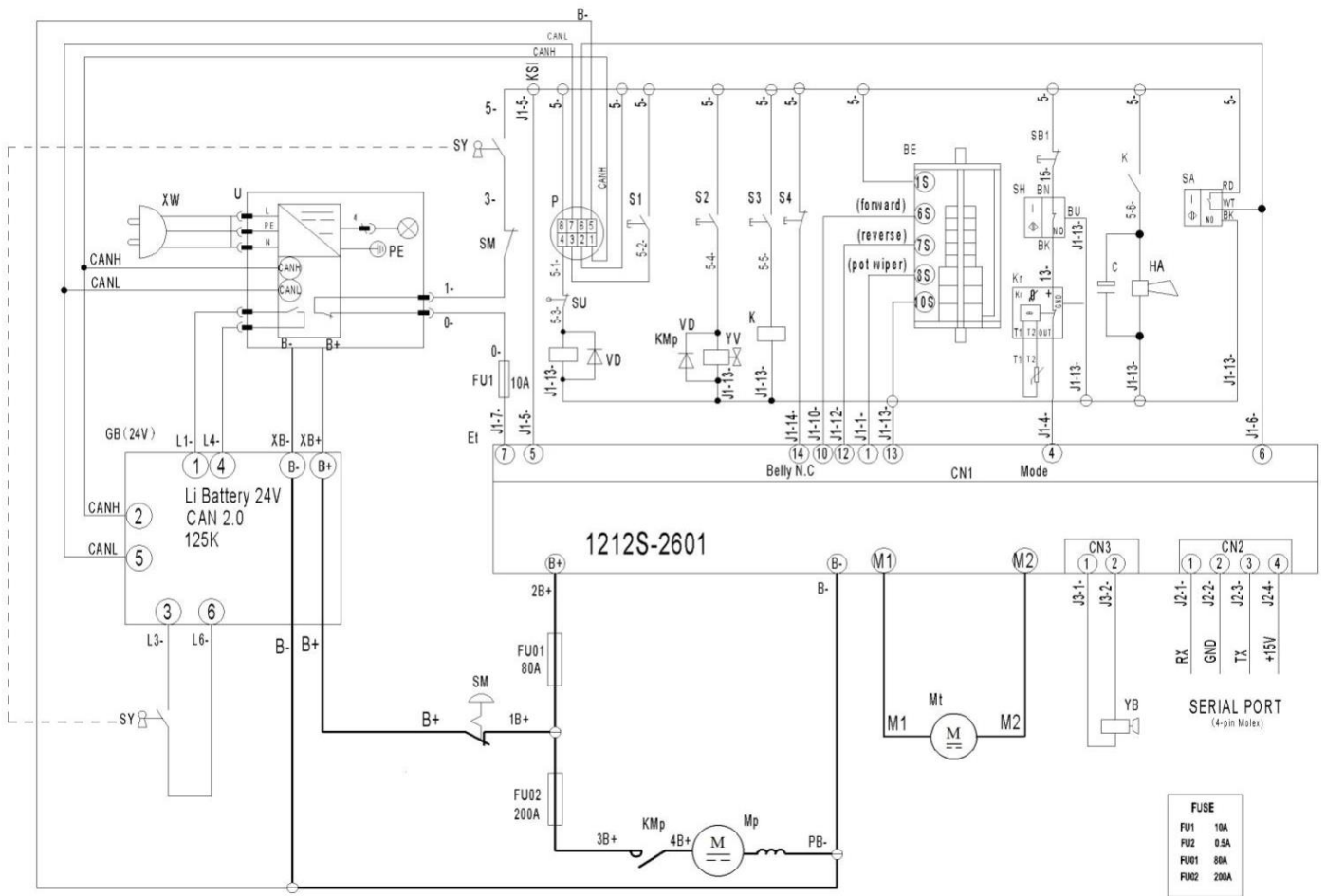


Table 8: Description of electrical components

Code	Item	Code	Item
GB	Lithium Battery	HA	Horn
Et	Controller	FU02	200A fuse
Mp	Pump motor	S1 S2 S3 S4	Tiller micro switch
KMp	Pump contactor	SY	Key switch
SM	Emergency switch	U	24V Charger
YV	Electromagnetic valve	XW	Spring cable
SU	Micro switch	C	Capacitor
BE	Accelerator	Kr	Temp. protection module
SA SH	24V proximity switch (NO)	P	24V indicator
Mt	Traction motor	FU2	0.5A fuse
YB	Electromagnetic brake	K	Horn relay
FU1	10A fuse	SB1	Self-lock switch
VD	Diode		
FU01	80A fuse		

с. Гидравлическая схема

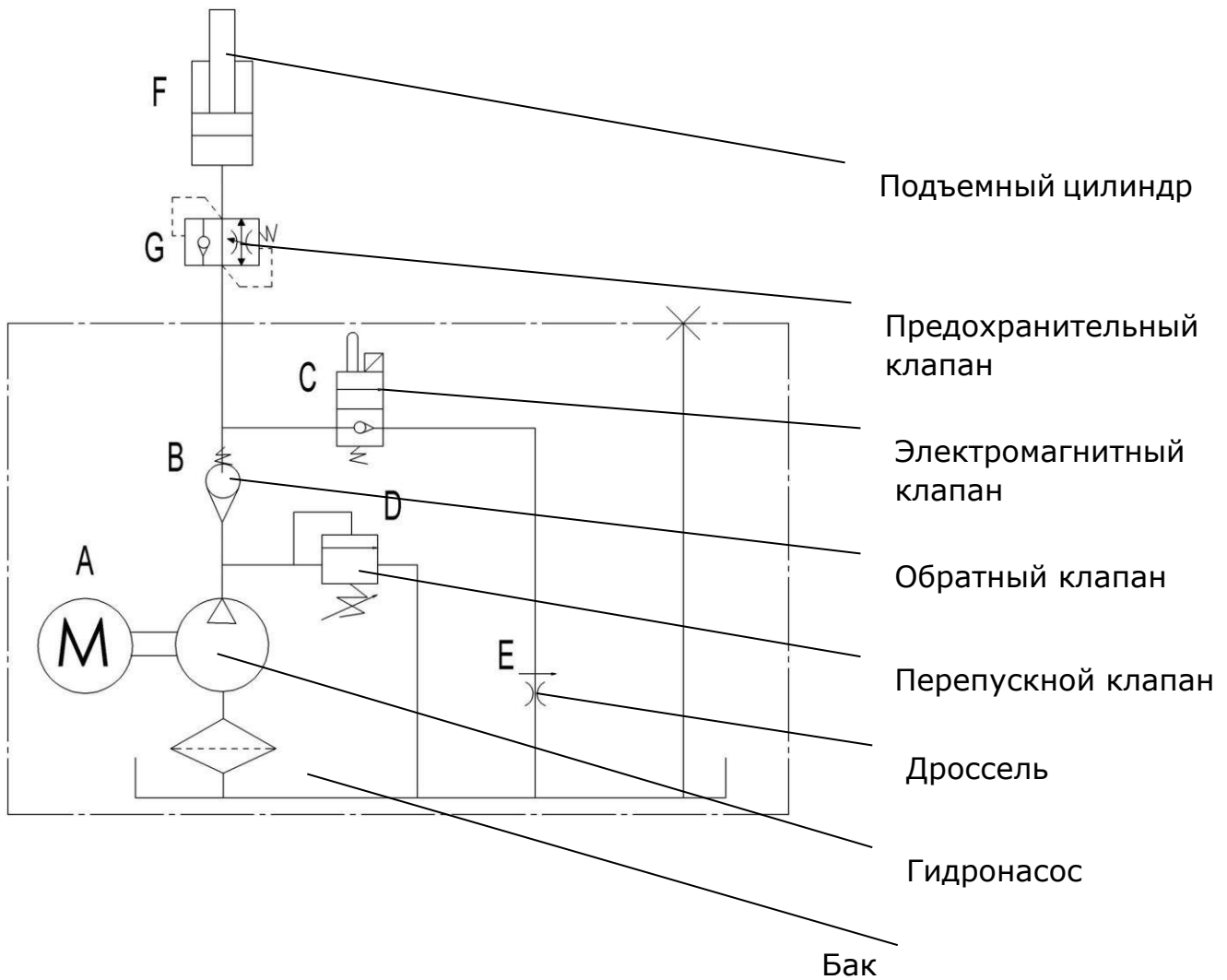


Рис. 18: Гидравлическая схема

Table 9: Description of hydraulic components

Code	Item	Code	Item
A	Hydraulic power unit (motor and oil pump)	E	Throttle valve
B	One-way valve	F	Cylinder
C	Electromagnetic valve	G	Safety valve
D	Overflow valve		

11. Декларация съответствия

[GB] CE DECLARATION OF CONFORMITY

The signatory hereby declares that the specified machine conforms to the EU Directive 2006/42/EC (Machine Directive) and 2014/30/EEC (Electro-Magnetic Compatibility, EMC) including their amendments as translated into national legislation of the member countries. The signatory is individually authorized to compile the technical documents.

[D] EG-KONFORMITÄTSEKTLÄRUNG

Der Unterzeichner bescheinigt hiermit, dass die im Einzelnen bezeichnete Maschine den Europäischen Richtlinien 2006/42/EG (Maschinenrichtlinie) und 2014/30/EWG (Elektromagnetische Verträglichkeit - EMV) einschließlich deren Änderungen sowie dem entsprechenden Rechtserlaß zur Umsetzung der Richtlinien in nationales Recht entspricht. Der Unterzeichner ist bevollmächtigt, die technischen Unterlagen zusammenzustellen.

[E] DECLARACIÓN DE CONFORMIDAD CE

El signatario certifica por medio de la presente que la máquina especificada cumple con las Normas Europeas 2006/42/CE (Normativa para maquinarias) y 2014/30/CE (Compatibilidad electromagnética), incluyendo sus respectivas modificaciones, así como con el decreto-ley para la adaptación de las normas al derecho nacional. El signatario dispone de una autorización individual que le permite compilar la documentación técnica.

[F] DECLARATION DE CONFORMITE CE

Par la présente déclaration, les soussignés certifient que le machines spécifié ci-dessus est conforme à la loi et aux directives européennes 2006/42/CE (directive sur les machines) et 2014/30/CEE (compatibilité électromagnétique - CEM), y compris aux modifications qui y sont apportées et à l'arrêté autorisant sa transposition en droit national. Chaque signataire est habilité à établir individuellement la documentation technique.

[NL] EG-CONFORMITEITSVERKLARING

Ondergetekenden verklaren hierbij dat - volgens de nationale wetgeving van de Lidstaten - de hierboven vermelde opgegeven machina beantwoordt aan de bepalingen qua veiligheid bij machines (EG richtlijn 2006/42/EC) en electro-magnetische compatibiliteit (EG richtlijn 2014/30/EEC). Ondergetekenden zijn ieder individueel gemachtigd het technisch dossier samen te stellen.

[P] DECLARAÇÃO DE CONFORMIDADE CE

Pela presente, os signatários certificam que o máquina especificado está conforme às Directivas Europeias 2006/42/CE („Máquinas“) e 2014/30/CEE („Inocuidade Electromagnética - IEM“), incluindo as alterações das mesmas e o respectivo decreto-lei para a transposição em lei nacional. Cada um dos signatários está autorizado a proceder à elaboração da documentação técnica.

[I] DICHIARAZIONE DI CONFORMITÀ CE

I sottoscritti dichiarano che il veicolo per trasporti interni a macchina specificato soddisfa le Direttive Europee 2006/42/EC (Direttiva Macchine) e 2014/30/EEC (Compatibilità elettromagnetica - EMV) comprese le relative modifiche, come pure il rispettivo decreto legislativo per la conversione delle direttive in diritto nazionale. I sottoscritti sono singolarmente autorizzati alla creazione della documentazione tecnica.

[BG] ЕВРОПЕЙСКА ОБЩНОСТ - ДЕКЛАРАЦИЯ ЗА СЪОТВЕТСТВИЕ

Подписаните удостоверяват с настоящето, че подробно описаното машина средство отговаря на европейския норматив 2006/42/EG (норматив за машини) и на 2014/30/EG (електро-магнетична съвместимост), включително с техните промени, както и на съответния указ за прилагане на нормативите в националното право. Подписаните при това са упълномощени поотделно да съставят техническата документация.

[CZ] EG - PROHLÁŠENÍ O SHODĚ

Níže podepsaný tímto potvrzuje, že podrobný popis uvedené stroje odpovídá Evropským směrnici 2006/42/EC (směrnice pro stroje) a 2014/30/EEC (elektromagnetická interference - EMV) včetně jejich pozdějších úprav, jakož i příslušným právním výnosům pro uplatnění příslušné směrnice v rámci národního práva. Každý z podepsaných jsou jednotlivě zplnomocněni k vytvoření technických podkladů.

[DK] EF-OVERENSSTEMMELSESEKTLÆRING

Undertegnede attesterer hermed, at det specificerede maskine stemmer overens med de Europæiske Direktiver 2006/42/EU (maskindirektiv) og 2014/30/EUF (elektromagnetisk kompatibilitet - EMC) samt med den modsvarende lovvedtagelse til implementering af direktiver i den nationale lovgivning. De undertegnede er hver for sig beføjet til at sammenstille de tekniske dokumenter.

[EST] EL vastavusavaldus

Allakirjutanud tõendavad käesolevaga, et üksikasjaliselt kirjeldatud täpsustatud masin vastab Euroopa direktiividele 2006/42/EÜ (Direktiiv masinate kohta) ja 2014/30/EÜ (Elektromagnetiline sobivus - EMS) kaasa arvatud nende muudatused ja nende vastavatele õigusmäärustele direktiivide muutmiseks siseriiklikuks õiguseks. Iga allakirjutanu üksikult on volitatud koostama tehnilist dokumentatsiooni.

[FIN] EU-YHDENMUKAISUUSLESTYS

Allekirjoittaneet todistavat täten, että kukin erikseen mainittu omalla voimanlähteellä varustettu tehdaskone vastaa EU-direktiivien 2006/42/EC (koneenrakennusdirektiivi) ja 2014/30/EEC (sähkömagneettinen yhteensopivuus – EMC) määräyksiä sekä niiden muutoksia ja niiden kansalliseen lainsäädäntöön soveltamista koskevaa oikeussäätöä. Jokaisella allekirjoittaneista on oikeus itsenäisesti laatia asiaankuuluvia teknisiä asiakirjoja.

[GR] ΔΗΛΩΣΗ ΣΥΜΜΟΡΦΩΣΗΣ ΕΟΚ

Οι υπογράφωντες βεβαιώνουν διά της παρούσης ότι το συγκεκριμένο μηχάνημα συμμορφώνεται προς την Κοινοτική Οδηγία 2006/42/ΕΚ («Μηχανήματα») και 2014/30/ΕΟΚ (Ηλεκτρομαγνητικής Συμβατότητας, ΗΜΣ), καθώς και οι τροποποιήσεις τους, όπως μεταφράστηκε στην εθνική νομοθεσία των χωρών μελών. Οι υπογράφωντες είναι σε κάθε περίπτωση εξουσιοδοτημένοι ατομικά να καταρτίσουν τα τεχνικά έγγραφα.

[H] EU KONFORMITÄSI NYLILATKOZAT

Alulírottak ezennel igazolják, hogy a részletesen leírt a megadott gép megfelel a 2006/42/EC (Gép-Írányelv) és a 2014/30/EEC (Elektromágneses összeférhetőség - EMV) Európai Irányelveknek, beleértve azok módosításait, valamint az irányelvek nemzeti jogba történő átültetésére irányuló megfelelő jogi rendelkezést. Továbbá az alulírottak mindegyike rendelkezik meghatalmazással arra nézve, hogy összeállíthatja a műszaki dokumentációt.

[LT] ES atitikimo deklaracija

Žemiau pasirašę asmenys patvirtina, kad atskirai aprašytas nurodyta mašina atitinka Europos Sąjungos direktyvas 2006/42/EB (Mašinų direktyva) ir 2014/30/EEB (Elektromagnetinis suderinamumas – EMS) įskaitant jų pakeitimus, o taip pat ir atitinkamą teisės aktą dėl direktyvų įgyvendinimo nacionalinėje teisėje. Kiekvienas iš pasirašiusių asmenų turi teisę ruošti techninę dokumentaciją.

[LV] ES atbilstības deklarācija

Ar zemāk redzamajiem parakstiem tiek apliecināts, ka norādīts mašina atbilst Eiropas Savienības normatīvam 2006/42/EG (Mašīnu normatīvas) un 2014/30/EWG (Elektromagnētiskā atbilstība – EMV), ieskaitot to izmaiņas, kā arī atbilstošos tiesiskos rīkojumus normatīvu pielāgošanai nacionālajai likumdošanai. Parakstu īpašnieki ir atsevišķi pilnvaroti sastādīt tehniskās dokumentācijas.

[N] EU-KONFORMITETSEKTLÆRING

Undertegnede bekræfter hermed at de enkelte betegnede maskin med kraftdrift tilsvarer de europeiske retningslinjene 2006/42/EC (maskinretningslinje)

og 2014/30/EEC (elektromagnetisk fordraglighed - EMV) inklusiv disse endringer og den tilsvarende rettsforordning til omsetning av nasjonal rett. Hver undertegnede er fullmektig til å sette sammen de tekniske dokumentene.

[PL] DEKLARACJA ZGODNOŚCI WE

Niżej podpisani deklarują, że poniżej opisana maszyna spełnia wymagania określone w dyrektywach Europejskich 2006/42/EC (Dyrektywa Maszynowa) i 2014/30/EEC (Kompatybilności elektromagnetycznej - EMC) wraz z ich późniejszymi zmianami oraz odpowiednimi rozporządzeniami mającymi na celu przeniesienie tych dyrektyw do prawa krajów członkowskich. Sygnatariusz jest indywidualnie upoważniony do zestawiania dokumentacji technicznej.

[RO] DECLARATIE DE CONFORMITATE CE

Subsemnatii adevăresc prin prezenta că vehiculul de specificat mașină descris individual corespunde directivelor europene 2006/42/CE (Directiva privind mașinile) și 2014/30/CEE (Compatibilitatea electromagnetice - CEM) inclusiv modificărilor lor precum și actului legislativ corespunzător prentu transpunerea directivelor în drept național. Subsemnatii sunt fiecare în parte împuterniciți să întocmească documentația tehnică.

[RU] Декларация соответствия стандартам ЕС

Настоящим лица, подписавшие документ, удостоверяют, что машина с указанной спецификацией соответствует европейским стандартам 2006/42/EG (Транспортная директива) и 2014/30/ЕWG (Электромагнитная совместимость - EMC), включая изменения в них, а также соответствующим национальным стандартам и нормам. Каждое по отдельности лицо, подписавшее документ, имеет полномочия для составления технической документации.

[SI] EG-KONFORMITETS FÖRKLARING

Undertecknarna intygar härmed att det i detalj betecknade maskin uppfyller de Europeiska direktiven 2006/42/EG (Maskindirektiv) och 2014/30/EEG (Elektromagnetisk tålighet - EMV), inklusive ändringarna i detta och den motsvarande rättsförordningen för att omsätta direktiven i nationell rätt. Undertecknarna har var för sig fullmakt att sammanställa den tekniska dokumentationen.

[SK] vyhlásenie o zhode

Dolu podpísaní týmto potvrdzujeme, že podrobný popis uvedené stroje zodpovedá Európskym smerniciam 2006/42/EC (ernica pre stroje) a 2014/30/EWG (elektromagnetická tolerancia – EMV) vrátane jeho neskorších úprav, rovnako zodpovedá aj príslušným právnym nariadeniam na uplatnenie smerníc v rámci národného práva. Každý z podpísaných je jednotlivo splnomocnený na vytvorenie technických podkladov.

[SLO] EU IZJAVA O SKLADNOSTI

Podpisani s tem potrjujemo, da posamično označeno določeno stroj vozilo odgovarja Evropski direktivi 2006/42/EC (Direktiva o strojih) in 2014/30/EEC (Elektromagnetna skladnost - EMV) vključno z njihovimi spremembami ter ustrezno pravno uredbo o prevzemu smernic v nacionalno pravo. Podpisniki so vsakokrat posamezno pooblašteni za izdajanje tehnične dokumentacije.

[TR] AB Uygunluk Açıklaması

İmza sahibi şahıslar, ayrıntıları belirtilen makine aracının, 2006/42/EC (Makine Yönergesi) ve 2014/30/EEC (Elektromanyetik Uyumluluk – EMC) no'lu Avrupa Yönergelerine ve bunların değişiklik sonucu oluşan metinlerine ve yönergelerin milli hukuk hükümlerine dönüştürülmesine dair ilgili hukuk kararnamesine uygun olduğunu tasdik ederler. İmza sahibi şahıslar teknik dosyaları bir araya getirmek için münferiden vekil tayin edildi.

- (1) Type/ Typ/ Tipo/ Modello/ Тууппи/ Tipo / ΤΥΠΟΣ/ Τίπος/ Tip/ Тип/ Tips/ Tipas/ Túüp:
- (2) Serial No./ Serien-Nr./ N°. de série/ Seriennummer/ N° de serie/ Numero di serie/ Serienr./ Sarjanro/ αριθμων αριθμός/ Seriové číslo/ Szériaszám/ Nr.Seryjny/ Serijska številka/ Výrobné číslo/ Серийный номер/ Seri No./ Seerianr./ Sērijas Nr./ Serijos numeris:
- (3) Year of constr./ Baujahr/ Année de constr./ Bouwjaar/ Año de constr./ Anno di costruzione/ Produktionsår/ Byggeår/ Tillverkningsår/ Valmistusvuosi / Ano de fabrico / έτος κατασκευής/ Rok výroby/ Gyártási év/ Rokprodukcji / Letnik / Год изготовления / Üretim yılı / Väljålskeasta / Izgatavošanas gads / Gamybosmetai
- (4) Manufacturer or his authorized representative in Community/ Hersteller oder in der Gemeinschaft ansässiger Vertreter/ Fabricant ou son mandataire établi dans la Communauté/ Fabrikant of zijn in de Gemeenschap gevestigde gemachtigde/ Fabricante o representante establecido en la Comunidad/ Construtor ou Representante estabelecido na Comunidade/ Costruttore oppure il suo rappresentante nella Comunità/ Fabrikant eller dennesi Fællesskabet etablerede befuldmægtigede/ Produsent eller agent innen felleskapet/ Tillverkare eller representant inom EU/ Valmistaja tai yhteisömaassa oleva edustaja / V'robce nebo jeho zastoupení/ Gyártó / producent albo jego przedstawiciel w EG (Wspólnota Europejska)/ Καταρθεπαζηήο ή όκνηο ηνπηθώλ αληηπξνζώπωλ/ Üretici ya da Bölgedeki Yetkili Temsilci/ Proizvajalec ali pooblašteni zastopnik s sedežem v EU/ Výrobca alebo zástupca so stálym bydliskom v EÚ / Изготовитель или его представитель, зарегистрированный в стране Содружества/ Tootja või organisatsiooniis paiknev esindaja/ Ražotājs vai vietējais uzņēmuma pārstāvis / Gamintojas arba šalyje reziduojantis atstovas:
- (5) Date/ Datum/ Data/ Fecha/ datum/ Dato/ päiväys/ Kuupäev/ Datums/дата/ Dátum/ dátum/ tarih/ ημερομηνία
- (6) Authorised signatory/ Im Auftrag/ pour ordre/ Incaricato/ Por orden de/ por procuração/ op last van/ på uppdrag/ Etter oppdrag/ psta./ Ülesandel / ravedus / v.i. / По поручению / megbízásából / длъжностно лице / z pověření / z poverenia / po nalogu / na polecenie / din sarcina / адина / θαη' εληνί

- (1) Type:** XX XX - Self propelled industrial truck
- (2) Serial No.:** XXXXXXXX
- (3) Year of constr.:** YYYY
- (4) Manufacturer or his authorized representative in Community:** Company name/ Street / Postal code Town/
- Country**
- (5) Date:** YYYY MM.DD
- (6) Authorized signatory:** M Sample

ИНФОРМАЦИЯ О ТЕХНИКЕ:

ТИП ТЕХНИКИ:	
МОДЕЛЬ:	
ЗАВОДСКОЙ НОМЕР:	
ГРУЗОПОДЪЕМНОСТЬ	
ВЫСОТА ПОДЪЕМА ВИЛ	
ТИП БАТАРЕИ*:	
ТИП ЗАРЯДНОГО УСТРОЙСТВА:	
КОМПЛЕКТАЦИЯ (ОПЦИИ):	
ДАТА ПРОИЗВОДСТВА:	
ДАТА ПРОДАЖИ:	
СРОК ГАРАНТИИ ДО:	

ИНФОРМАЦИЯ О ПРОДАВЦЕ:

НАИМЕНОВАНИЕ КОМПАНИИ	
АДРЕСА СЕРВИСНЫХ ЦЕНТРОВ:	
КОНТАКТНЫЙ ТЕЛЕФОН:	
ЭЛЕКТРОННАЯ ПОЧТА:	
САЙТ:	

ОТМЕТКИ О ПРОВЕДЕНИИ ПРЕДПРОДАЖНОЙ ПОДГОТОВКИ (ПП)

КОМПЛЕКТНОСТЬ	Да	Нет
Гарантийный талон		
Инструкция по эксплуатации		
Комплект ключей		

М.П. Официального дилера	Первичный визуальный осмотр			
	Технический Осмотр			
	Органы управления и			
	Аккумуляторная батарея и зарядное			
	<i>Настоящим подтверждаю, что ПП по указанным выше пунктам проведена.</i>			
	Дата			
Ответственное лицо				

С представителем Покупателя проведен инструктаж по правилам безопасности и эксплуатации. Предпродажная подготовка выполнена в полном объеме, техника получена в чистом виде, в исправном состоянии и в полной комплектности. Претензий по качеству и внешнему виду не имею.

**Представитель
Покупателя:** _____

NOBLELIFT

NOBLELIFT INTELLIGENT EQUIPMENT CO., LTD

Add #528 Changzhou Road, Taihu
Sub-district, Changxing, 313100
TEL: +86 572 6210311/6120989
FAX: +86 572 6129336
WEB: www.noblelift.com
Email: info@noblelift.com



Official website



Our Wechat