

NOBLELIFT

РУКОВОДСТВО ПО ЭКСПЛУАТАЦИИ РУЧНАЯ ГИДРАВЛИЧЕСКАЯ ТЕЛЕЖКА

EASY ROLLER
ER A/ER D



ПРЕДУПРЕЖДЕНИЕ

Не использовать гидравлическую тележку без изучения данного Руководства по эксплуатации.

ПРИМЕЧАНИЕ:



Проверить соответствие данного оборудования типу, указанному на идентификационной табличке

Version 03/2021
ER-SMS-003-RU

NOBLELIFT

АКТУАЛЬНОСТЬ РУКОВОДСТВА ПО ЭКСПЛУАТАЦИИ

Настоящее руководство относится ко всем моделям и вариантам подъемно-транспортного оборудования NOBLELIFT и описывает всё оборудование и все модификации без разграничения на стандартные и особые варианты. Поэтому здесь может быть описано оборудование, отсутствующее на конкретной модели или вообще не представленное в той или иной стране.

Вся продукция NOBLELIFT, в целях улучшения качества и потребительских свойств, постоянно модернизируется и усовершенствуется, а также является предметом постоянных разработок и исследований, что может стать причиной некоторых расхождений между реальной техникой и данными, приведёнными в настоящем руководстве. Поэтому отклонения в приведённых данных, иллюстрациях и описаниях не могут служить основанием для каких-либо претензий.

Данные, приведенные в нижеизложенных таблицах, актуальны на момент публикации настоящего Руководства. Фотографии и иллюстрации служат лишь для ознакомления и получения общего представления о предмете. Изготовитель оставляет за собой полное право вносить изменения в конструкцию оборудования и менять технические характеристики без предварительного уведомления. При необходимости уточнения технических характеристики или другой информации касаемых предмета настоящего Руководства, свяжитесь с уполномоченным региональным дилерским центром или региональным представительством.

ОХРАНА ТОВАРНОГО ЗНАКА И АВТОРСКИХ ПРАВ

Все содержимое настоящего Руководства является собственностью NOBLELIFT INTELLIGENT EQUIPMENT и защищено действующим законодательством, регулирующим вопросы авторского права. Запрещается воспроизводить, переводить и передавать информацию, полностью или частично указанную в настоящем Руководстве третьим лицам без письменного согласия производителя.

Логотип и буквенное обозначение NOBLELIFT® являются зарегистрированными товарными знаками. Использование товарного знака без согласия правообладателя является незаконным и влечет за собой административно-уголовную ответственность.

Перед началом эксплуатации ручной гидравлической тележки EASY ROLLER внимательно ознакомьтесь с данным Руководством по эксплуатации и разберитесь в правилах использования данного оборудования в полном объеме. Неправильная эксплуатация может привести к возникновению опасности. Данное Руководство описывает эксплуатацию различных ручных гидравлических тележек EASY ROLLER. При использовании и обслуживании оборудования удостоверьтесь, что Руководство соответствует вашей модели. Сохраните данное Руководство для дальнейшего использования. Если оно будет повреждено или утеряно, обратитесь к региональному дилеру для замены.

Некоторые описанные функции являются опциональными, поэтому могут отсутствовать в приобретенной гидравлической тележке.

Система EASY ROLLER разработана для легкого стартового ускорения с минимальным усилием при движении на небольших уклонах или преодоления небольших выбоин и препятствий. Ручка управления имеет прямую связь с рулевыми колесами, из-за передаточного отношения от ручки к шестеренчатой системе рулевых колес, Оператор может создавать очень большие оперативные силы. Даже при очень прочной конструкции, есть ограничения, которые ограничивают рабочий диапазон системы.



Из-за особенностей открытой конструкции EASY ROLLER не может эксплуатироваться в отрицательной температуре, в снежная среда, а также в условиях повышенной влажности и пыли! Лед, влага и пыль могут вызвать сбой в работе.

- Макс. преодолеваемый уклон: => 2,5% при 1200 кг
=> 1,5% при 2000 кг
- Разрешается использовать гидравлическую тележку на уклонах и спусках, которые специально предназначены для движения гидравлической тележки и не опасны с точки зрения технических характеристик (разгрузочные пандусы, доклевеллеры и гидроборта).
- При подъеме или спуске на уклонных поверхностях, оператор тележки должен перемещать груз на вилах, обращенных вверх по направлению движения и контролировать скорость передвижения. Запрещается менять направление движения на уклонах или подъемах, а также двигаться по кривой через наклонную плоскость.
- Передвижение по уклону необходимо производить с минимальной скоростью и готовностью немедленно остановить гидравлическую тележку при возникновении непредвиденной аварийной ситуации.
- Макс. высота препятствия не должна превышать 8 мм для рулевых колес и 3 мм для грузовых подвальных роликов.
- Несоблюдение этих ограничений может привести к травмам или ущербу для людей, а также к аннулированию гарантийных обязательств!

NOBLELIFT

ВНИМАНИЕ:

Отходы, представляющие опасность для окружающей среды, такие как батареи, масло и электроника, могут нанести экологический ущерб или вред здоровью при неправильном обращении.

Отходы должны быть рассортированы и разложены в жесткие контейнеры для мусора в соответствии с нормами и собраны местным органом по защите окружающей среды. Чтобы избежать загрязнения окружающей среды, запрещено выбрасывать отходы в случайном порядке.

Во избежание утечки технических жидкостей во время эксплуатации оборудования, пользователь должен подготовить впитывающие материалы (опилки или сухую ткань), чтобы собрать вытекшие жидкости вовремя. В целях избегания вторичного загрязнения окружающей среды, использованные впитывающие материалы должны быть переданы в специальные службы.

Наша техника непрерывно совершенствуется. Данное Руководство должно применяться только в целях эксплуатации/обслуживания гидравлических тележек. Производитель не несет никакой ответственности за повреждения или несчастные случаи, которые возникают в связи с несоблюдением инструкций Руководства и указаний по технике безопасности.



ПРИМЕЧАНИЕ: В данном Руководстве знак, указанный слева, означает предупреждение или опасность, которая может привести к смерти или серьезным травмам при нарушении условий эксплуатации.

Содержание

1. Правильное применение	7
2. Описание ручной тележки	8
3. Предупреждения и инструкции по безопасности	12
Ввод в эксплуатацию, транспортировка, хранение / сборка	13
4. Ежедневный осмотр	16
5. Инструкции по эксплуатации	16
6. Регулярное обслуживание	20
7. Поиск и устранение неисправностей	22
8. Гидравлическая схема	23
9. Декларация соответствия	24

1. Правильное применение

Ручную гидравлическую тележку EASY ROLLER разрешено использовать в соответствии с данным Руководством по эксплуатации.

Оборудование, описанное в данном Руководстве – ручная гидравлическая тележка EASY ROLLER, предназначенная для подъема и перемещения груза на паллетах. Перевозка людей, а также использование гидравлической тележки не по ее прямому назначению запрещены. Неправильная эксплуатация может привести к травмам или порче оборудования.

Оператор / обслуживающая компания должны гарантировать надлежащую эксплуатацию, а также факт того, что данное оборудование будет использоваться только специально обученным персоналом.



Оборудование должно быть использовано только на достаточно твердой, гладкой, подготовленной, выровненной и подходящей поверхности. Работа на наклонной плоскости разрешена в пределах рекомендаций, указанных в настоящем Руководстве и в пределах допустимых значений. Во время работы груз должен быть расположен в середине продольной плоскости гидравлической тележки.

Грузоподъемность гидравлической тележки указана на шильде. Оператор должен принять во внимание ограничения и соблюдать инструкцию по технике безопасности.

Гидравлическая тележка EASY ROLLER предназначена для использования внутри помещений со средней температурой от +5°C до + 40°C.

Освещение во время работы должно быть не меньше 50 Люкс.

Модификация (изменения)

Не разрешается производить каких-либо изменений в оборудовании, которые могут повлиять, например, на его грузоподъемность, стабильность или безопасность, без предварительного письменного одобрения производителя оборудования, его уполномоченного представителя или правопреемника. Что также включает в себя изменения, влияющие, например, на торможение, управление, обзорность и добавление подвижных (съёмных) приспособлений. В случае, если производитель или его правопреемник дают одобрение на выполнение изменений, они должны также произвести и одобрить соответствующие изменения в диаграмме грузоподъемности, предупредительных надписях, ярлыках и руководстве по эксплуатации.

При несоблюдении инструкции, гарантия становится недействительной.

2. Описание ручной тележки

Основные элементы

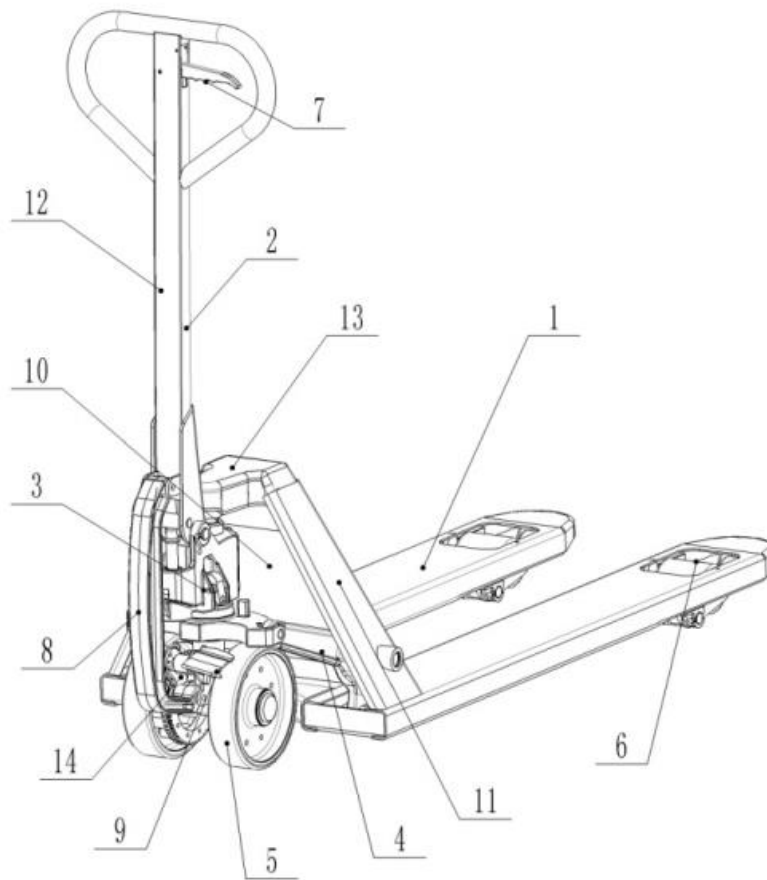


Рис. 1: Обзор основных компонентов

- | | |
|-----------------------|--|
| 1. Рама | 8. Шатунный механизм |
| 2. Рукоятка | 9. Функциональная педаль |
| 3. Гидроузел | 10. Шильда |
| 4. Угловой рычаг | 11. Наклейка с логотипом Noblelift или грузоподъемностью |
| 5. Рулевое колесо | 12. Наклейка с инструкцией по подъему |
| 6. Нагрузочные ролики | 13. Наклейка грузоподъемности |
| 7. Командный рычаг | 14. Система EASY ROLLER |

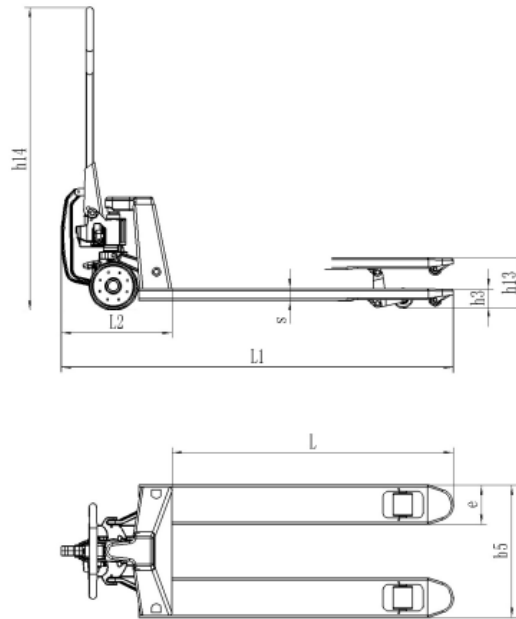


Рис. 2: Технические характеристики

Таблица 1: Основные технические характеристики (стандартное исполнение)

Тип		ER A20/25			ER D20/25
Грузоподъемность	Q, кг	2000/2500			2000/2500
Вес	кг	78			72
Размер ведущего колеса	мм	Ø200x50			Ø200x50
Размер нагрузочных роликов (сингл/ тандем)	мм	Ø82x93 / Ø82x70			Ø82x93 / Ø82x70
Кол-во колес спереди/сзади		2/2, 2/4			2/2, 2/4
Высота подъема	h3, мм	115			115
Высота ручки	h14, мм	1230			1230
Высота вилок, мин.	h13, мм	85			85
Общая длина	L1, мм	1600			1590
Размер вилок	s/e/L, мм	50/160/1150 ¹⁾			60/160/1150 ¹⁾
Расстояние между вилами	b5, мм	520	540	685	540, 685

1. L = 800/ 900/1000/1100/1220мм – опционально

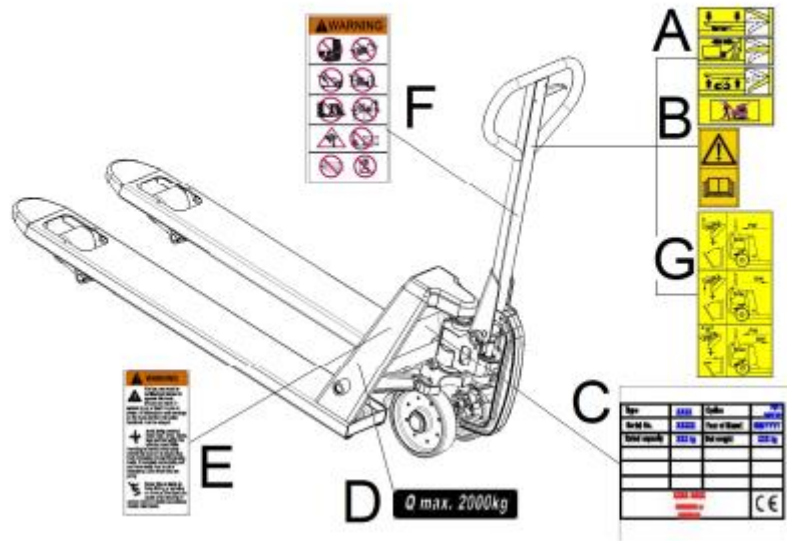


Рис. 3: Предупреждающие надписи

Описание предупреждающих надписей и наклеек

- A Наклейка "Следуйте инструкциям"
- B Наклейка "Прочтите Руководство по эксплуатации"
- C Шильда
- D Грузоподъемность (с двух сторон, 2000кг указаны для примера, грузоподъемность может различаться в зависимости от типа)
- E Наклейка «Инструкция по безопасности»
- F Наклейка «Запрещенные действия» (только для рынка США)
- G Наклейка «Руководство по эксплуатации системы EASY ROLLER»

Предупреждающие наклейки должны быть расположены согласно рис. 3. Инструкции и предупреждения на гидравлической тележке являются дополнением к данному Руководству. Следуйте данным инструкциям по эксплуатации. Если предупреждающие наклейки повреждены или отсутствуют необходимо их заменить.

Идентификационная табличка

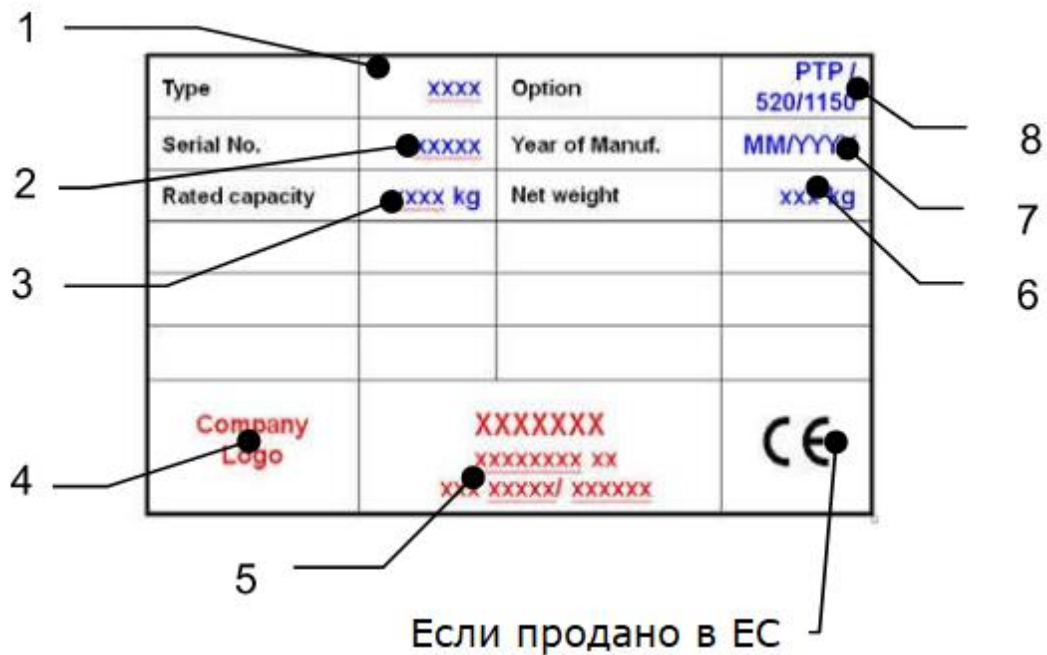


Рис. 4: Идентификационная табличка

- | | |
|-------------------------|--|
| 1 Модель | 5 Наименование и адрес производителя |
| 2 Серийный номер | 6 Собственная масса в кг |
| 3 Грузоподъемность в кг | 7 Дата производства |
| 4 Логотип | 8 Опции, тип колес, длина вилок, ширина между вилами |

3. Предупреждения и инструкции по безопасности

Инструкция по безопасности



ЗАПРЕЩЕНО!

- Позволять другому человеку, не оператору, стоять перед или позади тележки, когда она едет или поднимает/опускает груз.
- Превышать грузоподъемность тележки.
- Ставить ногу перед колесами.
- Поднимать или перевозить людей. Люди могут упасть и получить серьезную травму.
- Использовать тележку на рампах.
- Использовать тележку с незакрепленным и несбалансированным грузом.
- Использовать тележку во взрывоопасной среде.

Примите в расчет разницу уровня полов при движении. Груз может упасть или тележка может стать неуправляемой. Следите за положением груза. Прекратите работу, если груз стал нестабильным.

Необходимо производить регулярный осмотр тележки. Не является водонепроницаемой. Использовать оборудование в сухих условиях.

Ввод в эксплуатацию, транспортировка, хранение / сборка

Ввод в эксплуатацию

После приобретения Вашей новой гидравлической тележки EASY ROLLER вам, возможно, придется сделать следующие действия перед первым использованием:

Ручные гидравлические тележки поставляются в разобранном виде, поэтому при покупке, возможно, потребуется выполнить следующие действия:

- Проверить наличие всех компонентов, а также отсутствие повреждений тележки
- Собрать гидравлическую тележку в соответствии с данным руководством.

Масса упаковки из 6 гидравлических тележек приблизительно на 10 кг. выше суммарной массы отдельно взятых гидравлических тележек.

Перед тем как приступить к сборке, пожалуйста, что перечисленные ниже части присутствуют в наличии, а также не повреждены.

3.1. СБОРКА МОДЕЛЬ ER A

Перед тем как приступить к сборке, пожалуйста, что перечисленные ниже части присутствуют в наличии, а также не повреждены.

1. Ручка управления;
2. Штифт;
3. Ось с отверстием;
4. Эластичный штифт;
5. Рама гидравлической тележки в сборе с гидроузлом;
6. Шатунный механизм;
7. Болт;
8. Гайка.

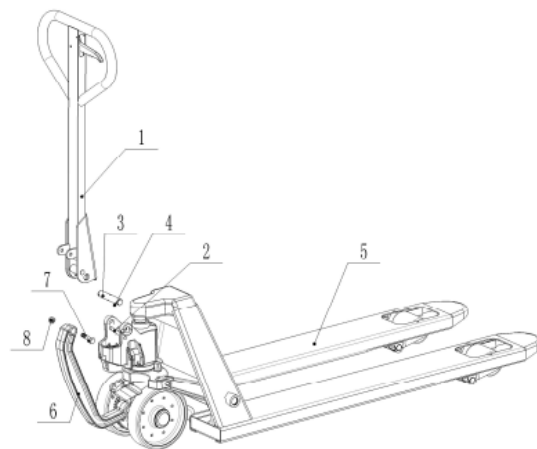


Рис. 5: Монтаж ручки ER A

Комплектность поставки:

Ось с отверстием (4) – 1шт.

Штифты – 2 шт. (один штифт уже соединен с осью (4))

Ручка тележки в сборе (1) – 1шт.

Рама гидравлической тележке в сборе с гидроузлом (5) - 1шт.

Примечание: Серийный номер на пакете с документами, прикрепленном к ручке, должен совпадать с серийным номером на шильде тележки.

NOBLELIFT

При монтаже ручки лучше всего присесть прямо перед тележкой.

А) Соедините ручку управления (1) и шатунный механизм (6) болтом (7) (рис. 5)

В) Вставьте основание ручки тележки в проушину гидроузла так, чтобы отверстия совпали, при помощи молотка вбейте ось с отверстием в направлении справа налево, как показано на рисунке 6.

С) Переведите рычаг на ручке тележки в крайнее нижнее положение «DOWN», затем пропустите винт с гайкой через отверстие в оси (рис.7).

Д) Опустите рукоятку вниз и вытащите фиксирующий штырь.

Е) Установите рычаг на ручке в положение, соответствующее подъему вил «DOWN», затем поднимите рычажную пластину и вставьте регулировочный болт с торца рычажной пластины. Гайка на регулировочном болте должны быть под пластиной.

Ф) Используя молоток забейте второй штифт (поз. 4 рис. 5) в отверстие на рукоятке. Теперь ручка подсоединена к гидроузлу.

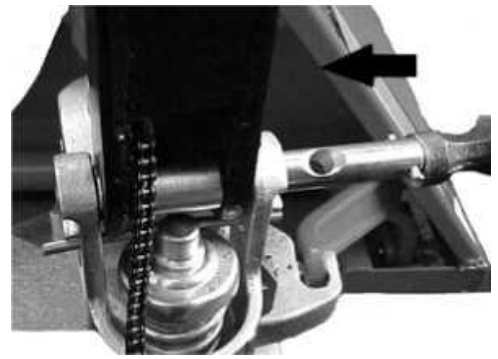


Рис. 6: Монтаж оси

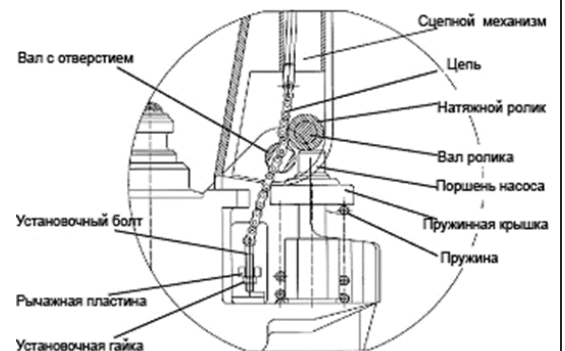


Рис. 7: Установка цепочки

3.2. СБОРКА МОДЕЛЬ ER D

Перед тем как приступить к сборке, пожалуйста, что перечисленные ниже части присутствуют в наличии, а также не повреждены.

1. Рама гидравлической тележки в сборе с гидроузлом (рис 8, поз. 1) – 1 шт.;
2. Ручка управления (рис 8, поз. 2) – 1 шт.;
14. Установочные болты (рис 8, поз. 14)– 3 шт.;

Элементы системы EASY ROLLER аналогичны модели ER A

При монтаже ручки лучше всего присесть прямо перед тележкой.

А) Открутите 3 болта (14) от кронштейна, установленного на гидроузле.

В) Установите рукоятку (2) на кронштейн и убедитесь, что цепь с регулировочным болтом проходит как через отверстие посередине кронштейна, так и через отверстие в его оси (15).

С) Надежно закрепите рукоятку (2) на

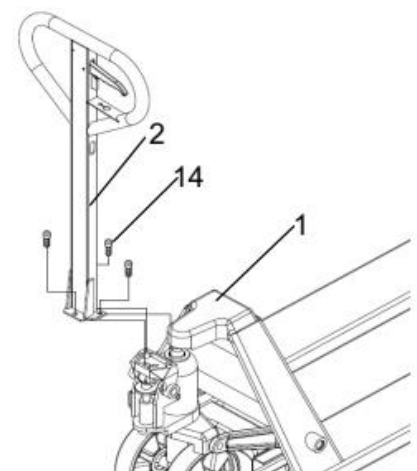
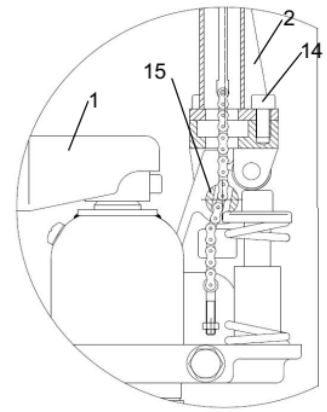


Рис. 8: Монтаж ручки ER D

кронштейне при помощи винтов (14).

D) Поднимите рычаг, соединенный с клапаном тележки, и вставьте регулировочный болт в прорезь, удерживая регулировочную гайку на нижней стороне рычага.

E) Соедините ручку управления (2) и шатунный механизм (6) болтом (7)



Регулировка клапана

На ручке управления расположен функциональный рычаг, который может быть зафиксирован в трех положениях:

Нижнее положение (Позиция 1): ПОДЪЕМ ВИЛ (UP)

Среднее положение (Позиция 2): НЕЙТРАЛЬ (NEUTRAL)

Верхнее положение (Позиция 3): СПУСК ВИЛ (DOWN)

Дополнительная информация о режимах рычага находится на стикере, приклеенному к ручке гидравлической тележки.

Установка рычага, настройка позиций и регулировка рабочих функций, осуществляется непосредственно на заводе-производителе. В случае, если основные настройки сбились, и тележка работает не корректно, Вы можете самостоятельно отрегулировать гидравлическую систему:

На ручке тележки вы можете найти управляющий рычаг, который имеет 3 положения:

Режим опускания вил: рычаг в верхнем положении, автоматически возвращается в среднее положение, если отпустить.

Нейтральное положение: рычаг в среднем положении.

Режим подъема вил: рычаг в нижнем положении.

Рис. 7: Положения рычага

- Если вилы поднимаются, когда рычаг находится в нейтральном положении, необходимо подкрутить регулировочную гайку по часовой стрелке до тех пор, пока не будет достигнут правильный режим работы.
- Если вилы опускаются, когда рычаг находится в нейтральном положении, необходимо подкрутить регулировочную гайку против часовой стрелки до тех пор, пока не будет достигнут правильный режим работы.
- Если вилы не опускаются, когда рычаг находится в верхнем положении, необходимо подкрутить регулировочную гайку по часовой стрелке до тех пор, пока не будет достигнут правильный режим работы, затем проверьте работу тележки при рычаге, находящемся в нейтральном положении.
- Если вилы не поднимаются, когда рычаг находится в нижнем

положении, необходимо подкрутить регулировочную гайку против часовой стрелки до тех пор, пока не будет достигнут правильный режим работы, затем проверить правильность работы тележки при рычаге, находящемся в верхнем и нейтральном положениях.

Транспортировка

Перед началом транспортировки тележки снимите с нее груз, опустите вилы в нижнее положение и надежно закрепите ремнями.

Хранение/сборка

При подготовке тележки к хранению снимите с нее груз, опустите вилы в нижнее положение, смажьте все необходимые узлы, описанные в Руководстве, обеспечьте защиту тележки от коррозии и пыли. Разместите тележку таким образом, чтобы не повредить ее в процессе хранения. Снимите ручку в порядке, обратном процессу установки.

4. Ежедневный осмотр

В данном разделе описываются проверки, проводимые перед вводом тележки в эксплуатацию. Ежедневный осмотр эффективен для обнаружения поломок и неисправностей и позволяет максимизировать срок службы тележки. Проверьте состояние тележки согласно пунктам, описанным в данном разделе. Снимите с тележки груз и опустите вилы в крайнее нижнее положение.



НЕ ИСПОЛЬЗУЙТЕ ТЕЛЕЖКУ В СЛУЧАЕ ОБНАРУЖЕНИЯ КАКИХ-ЛИБО НЕИСПРАВНОСТЕЙ ИЛИ ПОЛОМОК.

- Проведите визуальный осмотр тележки на предмет обнаружения деформаций рамы, вилок или других компонентов, наличие необычного шума или ограничений при работе подъемного механизма.
- Проверьте, нет ли утечки масла.
- Проверьте вертикальность подъемного механизма.
- Проверьте плавность движения колес.
- Проверьте колеса на предмет повреждений.
- Проверьте надежность крепежных соединений.
- Проверьте работу тормоза (если установлен).
- Проверьте наличие всех предупреждающих и информационных наклеек.

5. Инструкции по эксплуатации.

- При использовании тележки оператор должен носить защитную обувь.
- Тележка предназначена для использования в помещениях с температурой от +5°C до +40°C.
- Рабочее освещение должно быть не менее 50 Люкс
- Запрещено использование тележки на наклонных поверхностях.
- Никогда не оставляйте загруженную тележку без присмотра.

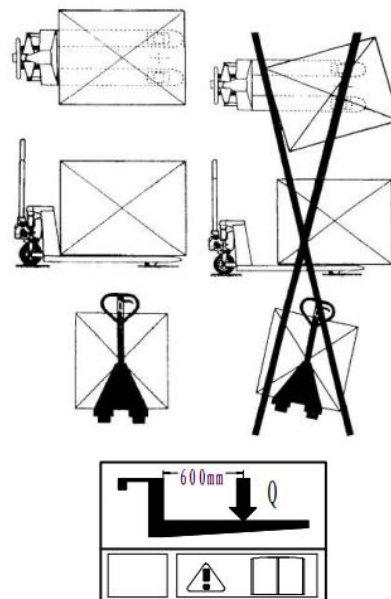
а) Парковка

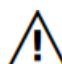
Опустите вилы в крайнее нижнее положение и припаркуйте тележку на гладкой ровной поверхности, где тележка не будет мешать проведению прочих операций. Используйте тормоз, при его наличии.

б) Подъем грузов

Убедитесь, что масса груза не превышает грузоподъемность тележки.

Переместите вилы тележки под паллетом с грузом до тех пор, пока задняя часть вилок не покажется из-под груза (Рис. 10). Переведите управляющий рычаг в положение, соответствующее подъему вилок. Поднимите груз качающимися движениями рукоятки вверх-вниз. Нагрузка должна быть равномерно размещена на обеих вилах.



 Не перегружайте тележку.

с) Опускание

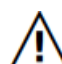
 Не просовывайте руки и ноги под подъемный механизм тележки.

Рис. 10: Размещение груза

Для того чтобы опустить груз – необходимо поднять вверх управляющий рычаг на рукоятке тележки. Для того чтобы прекратить спуск, отпустите рычаг. Убедитесь, что есть достаточный зазор между паллетом и вилами.

д) Перемещение

- Не используйте тележку на наклонных поверхностях.
- Следите за перепадами уровня пола при движении, груз может опрокинуться.
- Обеспечьте устойчивость груза на тележке, чтобы исключить его падение.
- Тележка может быть не оснащена тормозом, в данном случае тормозное расстояние может быть больше и будет зависеть от оператора.

Снимите тележку с тормоза (если оснащена). Толкайте или тяните тележку за рукоятку, соединенную с рулевыми колесами для ее перемещения тележки в нужном направлении.

е) Управление системой EASY ROLLER

Систему EASY ROLLER можно активировать, переместив педаль выбора режима (9) из нейтрального **MIDDLE** (среднего) положения в положение вниз **F** (ВПЕРЕД) или вверх **B** (НАЗАД).

Перемещение педали вниз «F» (рис.11) активирует систему EASY ROLLER в направлении ВПЕРЕД. Перемещая ручку управления вверх и вниз, гидравлическая тележка будет двигаться вперед.

Перемещение педали вверх «В» (рис.11) активирует систему EASY ROLLER в направлении НАЗАД. Перемещая ручку управления вверх и вниз, гидравлическая тележка будет двигаться назад.

Система отключится, когда педаль вернется в нейтральном положении.

Обратите внимание, если система активирована в одном направлении, система блокирует движение гидравлической тележки в противоположном направлении.

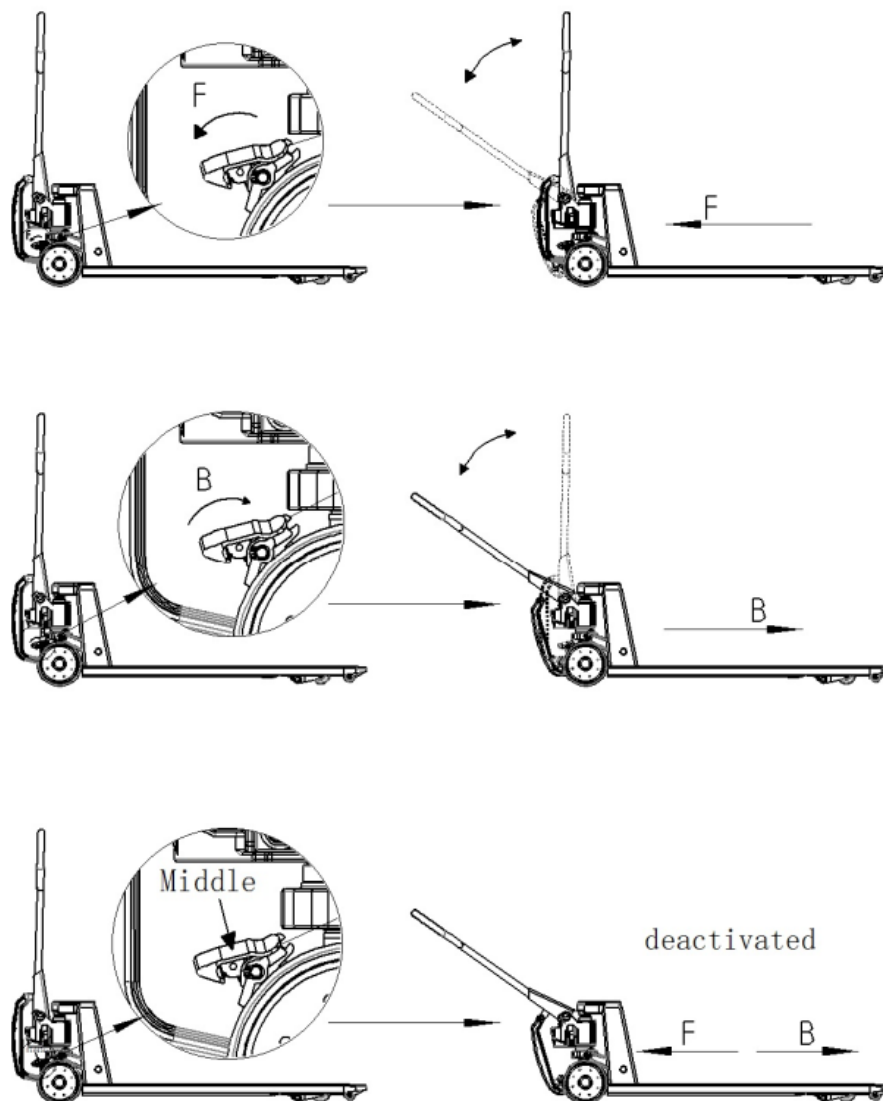


Рис. 11: Система EASY ROLLER

f) Использование быстрого подъема (Опция)

Если масса груза менее 120кг, гидравлическая тележка имеет функцию быстрого подъема, максимальная высота подъема достигается за 5 качков рукоятки. Если масса поднимаемого груза более 120кг, то гидроузел автоматически переключается в режим нормального подъема.

g) Неисправности

Если в процессе эксплуатации возникли какие-либо неисправности или

NOBLELIFT

гидравлическая тележка не работает, пожалуйста, немедленно прекратите её использование. Поместите подъемно-транспортное средство в безопасное место. Избегайте дальнейшего использования.

Немедленно сообщите о инциденте руководству компании и обратитесь в сервисную службу.

6. Регулярное обслуживание



- Только квалифицированный персонал может быть допущен к обслуживанию тележки.
- Перед проведением технического обслуживания снимите груз с тележки, и опустите вилы в крайнее нижнее положение.
- Обеспечьте полную неподвижность тележки перед тем как работать с компонентами, которые могут зажать пальцы или руки.
- Используйте оригинальные запасные части.
- Учтите, что утечка масла из гидравлической системы может привести к возникновению аварий.
- Регулировать клапан давления разрешается только обученным техническим специалистам.
- Отходы, такие как масло, использованные батареи и др. должны быть утилизированы или переработаны в соответствии с региональными требованиями.
- Все втулки и подшипники смазываются на заводе. Чтобы увеличить их срок службы, рекомендуется проводить регулярное техническое обслуживание. Производите смазывание подшипников и втулок каждые 6 месяцев.
- В суровых условиях эксплуатации может потребоваться более частое техническое обслуживание.

Если вам необходимо поменять колеса, следуйте инструкциям, приведенным ниже. При замене колес надежно закрепите тележку.

Бюллетень технического обслуживания

Ежедневное техническое обслуживание

- См. раздел 5.

Ежемесячное техническое обслуживание

- Проверьте уровень гидравлического масла (при интенсивном использовании проводите проверки чаще).
- Все подшипники и оси смазаны долговечной смазкой на заводе. Смазка должна быть обновлена ежемесячно или каждый раз после очистки тележки.
- Очистите тележку от грязи.

Каждые 6 месяцев

- Поменяйте гидравлическое масло (чаще, если цвет поменялся существенно)
- Тип гидравлической жидкости – ISO VG32, вязкость должна составлять 30сСт при 40°C, общий объем около 0.3л.
- Проверьте все детали и узлы тележки на предмет износа, замените при необходимости.

Примечание: если гидравлическое масло стало молочно-белого цвета, значит в систему попала вода, необходимо срочно заменить гидравлическое масло.



Перед началом использования тележки убедитесь, что все предупреждающие и информационные наклейки на месте и не

NOBLELIFT

повреждены (см. рис. 3). При необходимости заменить наклейки.

Удаление воздуха из гидравлической системы

Воздух может попасть в гидроузел во время транспортировки, наклона тележки или при использовании на неровном грунте. Это может привести к отсутствию подъема при прокачке ручки. Воздух из системы можно удалить следующим образом:

Переместите управляющий рычаг в положение спуска вил, опустите ручку вниз несколько раз. Нормальное использование тележки может быть продолжено.

Проверка и добавление гидравлического масла

Убедитесь, что вилы находятся в нижнем положении.

Положите гидравлическую тележку на бок.

Установите сливную пробку гидравлического цилиндра вверх.

Открутите винтовую крышку.

Добавьте гидравлическое масло до требуемого уровня.

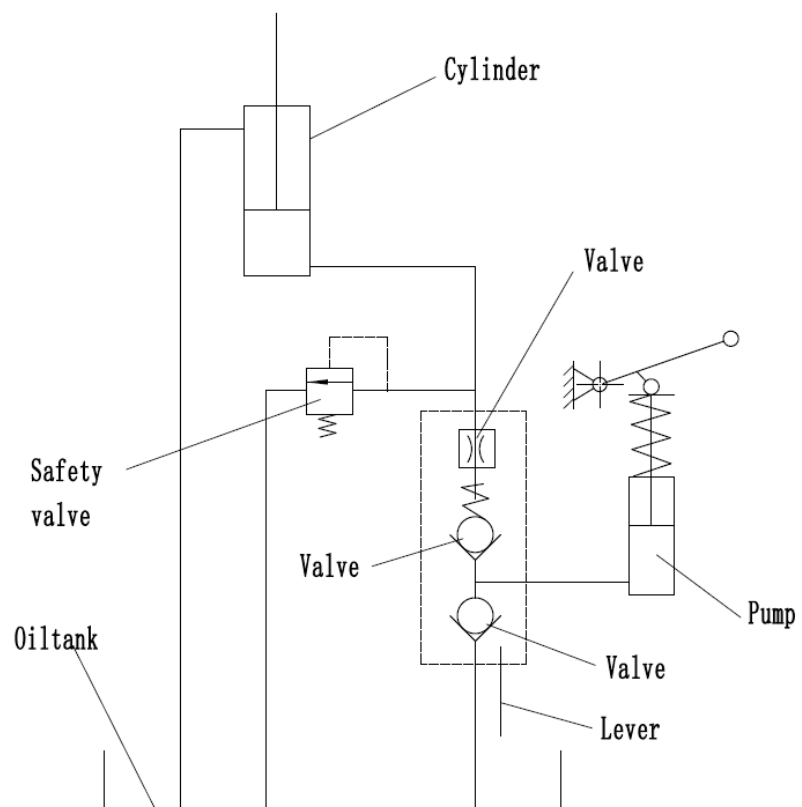
Верните крышку на прежнее место, поднимите тележку.

7. Поиск и устранение неисправностей

При возникновении неисправностей прекратите использование тележки. Поместите тележку в безопасное место, сообщите руководителю, или позвоните в службу поддержки.

№ п/п	Описание неисправности	Возможные причины	Варианты решений
1	Вилы не поднимаются, вилы поднимаются не до конца, вилы поднимаются медленно	• Недостаточное количество гидравлического масла или примеси в масле	• Добавить масло до требуемого уровня, или заменить (см. главу 7)
		• Управляющий рычаг не отрегулирован	• Отрегулировать рычаг (см. главу 4)
		• Превышена грузоподъемность тележки, срабатывает клапан регулировки давления	• Уменьшить нагрузку
		• Температура окружающей среды слишком низкая, гидравлическое масло загустело	• Использовать тележку в указанном диапазоне температур
		• Пузырьки воздуха в гидравлическом масле	• Выпустить воздух из гидроузла (см. главу 7)
2	Вилы не опускаются, либо опускаются не полностью	• Посторонние предметы под вилами тележки	• Аккуратно уберите мешающие предметы
		• Управляющий рычаг не отрегулирован	• Отрегулируйте рычаг (см. главу 4)
		• Тележка была оставлена на длительное время с выдвинутым штоком, что привело к его ржавлению	• Опускайте вилы тележки в крайнее нижнее положение при хранении, либо если не планируется использовать ее длительное время
		• Силовой шток был погнут из-за превышения номинальной грузоподъемности, либо неравномерного размещения груза на вилах	• Заменить силовой шток, либо гидроузлы
3	Вилы тележки опускаются самопроизвольно	• Примеси в гидравлическом масле препятствуют закрытию выпускного клапана	• Слейте и замените гидравлическое масло (см. главу 7)
		• Какие-либо детали, либо уплотнения гидроузла изношены или повреждены	• Проверьте и замените поврежденные или изношенные детали
		• Управляющий рычаг не отрегулирован	• Отрегулируйте рычаг (см. главу 4)
4	Утечка масла из гидроцилиндра	• Детали гидроузла или уплотнения изношены, или пришли в негодность	• Заменить поврежденные детали или уплотнения
5	Тележка не перемещается	• Повреждены колеса, ролики, подшипники	• Заменить поврежденные детали
		• Система EASY ROLLER активирована в одном из положений;	• Активируйте противоположную функцию EASY ROLLER или нейтральную позицию
		• Система EASY ROLLER заблокирована или повреждена	• Разблокируйте систему, удалите блокирующие детали и при необходимости замените поврежденные компоненты.
		• Слишком высокое препятствие или большой уклон наклонной поверхности	• Используйте систему EASY ROLLER в обратном направлении и попробуйте повторить операцию, но с меньшей нагрузкой или выбрать путь с меньшей высотой препятствия. Избегайте преодоление двух препятствий на рулевых колесах и грузовых роликах одновременно.
6	Высокий уровень шума	• Неправильная регулировка системы EASY ROLLER • Неисправность системы EASY ROLLER	• Отрегулируйте систему или замените детали

8. Гидравлическая схема



9. Декларация съответствия

[GB] CE Declaration of Conformity

The signatory hereby declares that the specified machine conforms to the EU Directive 2006/42/EC (Machine Directive) including amendments as translated into national legislation of the member countries. The signatory is individually authorized to compile the technical documents.

[D] EG-KONFORMITÄTSERKLÄRUNG

Der Unterzeichner bescheinigt hiermit, dass die im Einzelnen bezeichnete Maschine den Europäischen Richtlinien 2006/42/EG (Maschinenrichtlinie) einschließlich deren Änderungen sowie dem entsprechenden Rechtserlaß zur Umsetzung der Richtlinien in nationales Recht entspricht. Der Unterzeichner ist bevollmächtigt, die technischen Unterlagen zusammenzustellen..

[E] DECLARACIÓN DE CONFORMIDAD CE

El signatario certifico por medio de la presente que la máquina descrita en esta documentación cumple con la Directiva Europea 2006/42/CE (Directiva de máquinas), incluyendo sus respectivas modificaciones, así como con los Reales Decretos de transposición de la directiva al derecho nacional. El signatario dispone de una autorización individual que le permite compilar la documentación técnica.

[F] DECLARATION DE CONFORMITE CE

Les signataires certifient par la présente que les machines désignés individuellement satisfont aux directives européennes 2006/42/CE (directive machine), y compris leurs modifications ainsi que les décrets légaux concernant la mise en oeuvre des directives dans le droit national. Les signataires sont respectivement et individuellement autorisés à regrouper les documents techniques.

[NL] EG-CONFORMITEITSVERKLARING

De ondertekenaars verklaren hiermee, dat de hieronder genoemde machine voldoen aan de Europese richtlijnen 2006/42/EG (Machinerichtlijn), inclusief de wijzigingen en wetgeving voor de omzetting van de richtlijnen in nationaal recht. Ondergetekenden zijn ieder individueel gemachtigd het technisch dossier samen te stellen.

[P] DECLARAÇÃO DE CONFORMIDADE CE

Os signatários vêm por este meio certificar que os a máquina descritos em pormenor cumprem as directivas europeias 2006/42/CE (directiva relativa a máquinas) incluindo as suas alterações e o respectivo documento legal com vista ao cumprimento das directivas no enquadramento legal nacional. Os signatários estão individualmente autorizados a compilar os documentos técnicos.

[I] DICHIARAZIONE DI CONFORMITÀ CE

Con la presente i firmatari attestano che la macchina per movimentazione interna è conforme alla direttiva europea 2006/42/CE (Direttiva Macchine), comprese le relative modifiche, nonché al documento legale per la trasposizione di tali direttive nel diritto nazionale. I sottoscritti sono singolarmente autorizzati alla creazione della documentazione tecnica.

[BG] ЕВРОПЕЙСКА ОБЩНОСТ - ДЕКЛАРАЦИЯ ЗА СЪОТВЕТСТВИЕ

С настоящото подписаните удостоверяват, че специфицираното тук машината средство отговаря на Европейските директиви 2006/42/ЕО (Директива за машините), включително на техните изменения, както и на съответното постановление за прилагане на директивите в националното право. Подписаните са съответно упълномощени поотделно да съставят техническата документация.

[CZ] EG - PROHLÁŠENÍ O SHODĚ

Níže podepsaní tímto potvrzují, že podrobný popis stroje odpovídá Evropským směrnícím 2006/42/EC (směrnice pro strojní zařízení) včetně jejich pozdějších úprav, jakož i příslušným právním výnosům pro uplatnění příslušné směrnice v rámci národního práva. Každý z podepsaných je jednotlivě zplnomocněn k vytvoření technických podkladů.

[DK] EF-OVERENSSTEMMELSESERKLÆRING

Undertegnede erklærer hermed, at følgende maskine overholder de væsentligste krav i Rådets direktiv 2006/42/EF (Maskindirektivet) om indbyrdes tilnærmelse af medlemsstaternes lovgivning. Alle undertegnede har fuldmagt til selvstændigt at sammensætte det tekniske materiale.

[EST] EL vastavusavaldus

Allakirjutanud tõendavad käesolevaga, et üksikasjaliselt kirjeldatud täpsustatud masin vastab Euroopa direktiividele 2006/42/EÜ (Direktiiv masinate kohta) kaasa arvatud nende muudatused ja nendele vastavatele õigusmäärustele direktiivide muutmiseks siseriiklikuks õiguseks. Iga allakirjutanu üksikult on volitatud koostama tehnilist dokumentatsiooni.

[FIN] EU-YHDENMUKAISUUSSELOSTUS

Allekirjoittavat todistavat täten, että yksilöity kone vastaa eurooppalaista direktiiviä 2006/42/EY (konedirektiivi) kaikkine muutoksineen sekä säädöksiä, jolla direktiivi on saatettu osaksi kansallista lainsäädäntöä. Allekirjoittajilla on kullakin erikseen valtuudet laatia teknisiä dokumentteja. asiaankuuluvia teknisiä asiakirjoja.

[GR] ΔΗΛΩΣΗ ΣΥΜΜΟΡΦΩΣΗΣ ΕΟΚ

Οι υπογράφωντες βεβαιώνουν διά της παρούσης ότι το συγκεκριμένο μηχάνημα συμμορφώνεται προς την Κοινοτική Οδηγία 2006/42/ΕΚ («Μηχανήματα»), συμπεριλαμβανομένων των τροποποιήσεων, καθώς και των νομοθετικών διαταγμάτων για τη μεταφορά Οδηγιών στην εθνική νομοθεσία. Οι υπογράφωντες είναι σε κάθε περίπτωση εξουσιοδοτημένοι ατομικά να καταρτίσουν τα τεχνικά έγγραφα.

[H] EU KONFORMITÁSI NYILATKOZAT

Alulírottak ezennel igazolják, hogy a részletesen leírt, a gép megfelel a 2006/42/EK (Gép Irányelv) Európai Irányelveknek, beleértve azok módosításait, valamint az irányelvek nemzeti jogba történő átültetésére irányuló, megfelelő jogi rendelkezést. Továbbá az alulírottak mindegyike rendelkezik meghatalmazással arra nézve, hogy összeállíthatja a műszaki dokumentációt.

[LT] ES atitikimø deklaracija

Žemiau pasirašę asmenys patvirtina, kad atskirai aprašytas mašina atitinka Europos Sąjungos direktyvą 2006/42/EB (Mašinų direktyva), įskaitant ir jos pakeitimus bei tai atitinkantį teisės aktą dėl direktyvų įgyvendinimo nacionaliniuose teisės aktuose. Pasirašę asmenys yra atskirai atitinkamai įgalioti sudaryti techninius dokumentus.

[LV] ES atbilstības deklarācija

Ar šo zemāk parakstījušās personas apliecina, ka detalizēti aprakstītais mašina atbilst Eiropas Savienības direktīvām 2006/42/EK (Mašīnu direktīva), ieskaitot to izmaiņas, kā arī atbilstošo tiesisko rīkojumu direktīvu pielāgošanai nacionālajai likumdošanai. Parakstījušās personas ir atsevišķi pilnvarotas sastādīt tehniskās dokumentācijas.dokumentācijas.

[N] EU-KONFORMITETSERKLÆRING

Undertegnede bekræfter hermed at de enkelte betegnede maskin med kraftdrift overensstemmer med de europeiske retningslinjene 2006/42/EC (masinretningslinje) med endringer, samt den tilsvarende rettsforordning til implementering i nasjonal lovgivning. De undertegnede er hver for seg bemyndiget til å sammenstille de tekniske dokumentene.

[PL] DEKLARACJA ZGODNOŚCI Z NORMAMI UE

Sygnatariusze potwierdzają niniejszym, że wyszczególniony maszyna odpowiada dyrektywie europejskiej 2006/42/WE (Dyrektywa maszynowa) wraz ze zmianami oraz rozporządzeniem prawnym dotyczącym wdrożenia dyrektywy do prawa krajowego. Każdy z sygnatariuszy jest upoważniony do samodzielnego zestawienia dokumentacji technicznej.

[RO] DECLARAȚIE DE CONFORMITATE CE

Subsemnatjii adevaresc prin prezenta că utilajul de mașină, descris individual, corespunde directivelor europene 2006/42/CE (Directiva privind mașinile) inclusiv modificărilor lor, precum și actului legislativ corespunzător pentru transpunerea directivelor în dreptul național. Semnatarii sunt împuterniciți individual să redacteze documentația tehnică.

[RUS] Декларация соответствия стандартам ЕС

Настоящим лица, подписавшие документ, удостоверяют, что машина в указанной спецификации соответствует Европейским директивам 2006/42/EG (Директива по машинам), включая изменения в них, а также соответствующему правовому документу по трансформации директив в национальное право. Каждое по отдельности лицо, подписавшее документ, имеет полномочия для составления технической документации.

[S] EG-KONFORMITETSFÖRKLARING

Undertecknad intygar härmed att den specificerade maskin är tillverkad i överensstämmelse med de Europeiska direktiven 2006/42/EG (Maskindirektivet), inklusive ändringarna i dessa och motsvarande harmoniseringar i nationell rätt.Undertecknade är var och en för sig berättigad att sammanställa de tekniska dokumenten.

[SK] vyhlásenie o zhode

Podpísané osoby týmto potvrdzujú, že podrobne popísaný stroje zodpovedá európskym

smerniciam 2006/42/ES (smernica o strojnych zariadeniach) vrátane ich zmien, ako aj príslušnému právnomu výnosu na uplatnenie smerníc v národnom práve. Podpísané osoby sú vždy jednotlivo splnomocnené na zostavovanie technickej dokumentácie.

[SLO] EU IZJAVA O SKLADNOSTI

Podpisani potrjujemo, da podrobno opisano gnano stroj ustreza Evropski direktivi 2006/42/ES (Direktiva o strojih), vključno z njenimi spremembami in ustrezno pravno uredbo za izvajanje direktiv v nacionalno zakonodajo. Podpisniki so posamično pooblašćeni za sestavljanje tehnične dokumentacije.

[TR] AB Uygunluk Açıklaması

İmza sahipleri bu yazı ile, belirtilen makine istif aracının Avrupa Yönetmeliklerine 2006/42/EG (Makine Yönetmeliđi), bunun getirdiđi deđişikliklere ve yasal yönetmeliklerin ulusal yasaya göre deđişmesi için olan yasal genelgeye uygun olduđunu onaylamaktadırlar. Her bir imza sahibi teknik belgeleri oluşturma konusunda yetkilidir

- (1) Type/ Тип/ Tipo/ Modello/ Тууппи/ Tipo / ΤΥΠΟΣ/ Típus/ Tip/ Тип/ Tips/ Tipas/ Tüüp:
- (2) Serial No./ Serien-Nr./ N.º. de série/ Seriennummer/ N.º de serie/ Numero di serie/ Serienr./ Sarjanro/ [αυξάνων αριθμός](#)/ Seriové číslo/ Szériaszám/ Nr.Seryjny/ Serijska številka/ Výrobné číslo/ Серийный номер/ Seri No./ Seerianr./ Sērijas Nr./ Serijos numeris:
- (3) Year of constr./ Baujahr/ Année de constr./ Bouwjaar/ Año de constr./ Anno di costruzione/ Produktionsår/ Byggeår/ Tillverkningsår/ Valmistusvuosi / Ano de fabrico / [έτος κατασκευής](#)/ Rok výroby/ Gyártási év/ Rokprodukcji / Letnik / Год изготовления / Üretim yılı / Väljalaskeaasta / Izgatavošanas gads / Gamybosmetai
- (4) Manufacturer or his authorized representative in Community/ Hersteller oder in der Gemeinschaft ansässiger Vertreter/ Fabricant ou son mandataire établi dans la Communauté/ Fabrikant of zijn in de Gemeenschap gevestigde gemachtigde/ Fabricante o representante establecido en la Comunidad/ Construtor ou Representante estabelecido na Comunidade/ Costruttore oppure il suo rappresentante nella Comunità/ Fabrikant eller dennesi Fællesskabet etablerede befuldmægtigede/ Produsent eller agent innen felleskapet/ Tillverkare eller representant inom EU/ Valmistaja tai yhteisömaassa oleva edustaja / V˘robce nebo jeho zastoupení/ Gyártó / producent albo jego przedstawiciel w EG (Wspólnota Europejska)/ Κατασκευαστή ή όκηνο ηνπηθώλ αληηπξζώπσλ/ Üretici ya da Bölgedeki Yetkili Temsilci/ Proizvajalec ali pooblašćeni zastopnik s sedežem v EU/ Výrobca alebo zástupca so stálym bydliskom v EÚ / Изготовитель или его представитель, зарегистрированный в стране Содружества/ Tootja või organisatsioonis paiknev esindaja/ Ražotājs vai vietējais uzņēmuma pārstāvis / Gamintojas arba šalyje reziduojantis atstovas:
- (5) Date/ Datum/ Data/ Fecha/ datum/ Dato/ päiväys/ Kuupäev/ Datums/[дата](#) / Dátum/ dátum/ tarih/ [ημερομηνία](#)
- (6) Authorised signatory/ Im Auftrag/ pour ordre/ Incaricato/ Por orden de/ por procuração/ op last van/ på vegne af/ på uppdrag/ Etter oppdrag/ psta./ Ülesandel / pavedus / v.i. / По поручению / megbízásából / длъжносно лице / z pověření / z poverenia / po nalogu / na polecenie / din sarcina / adina / θαη' εληνηή

ПАСПОРТНЫЕ ДАННЫЕ**МОДЕЛЬ:****СЕРИЙНЫЙ НОМЕР:****ГРУЗОПОДЪЕМНОСТЬ:** kg**РАЗМЕР ВИЛ** mm**ГОД ВЫПУСКА****ДАТА ПРОДАЖИ:****ГАРАНТИЙНЫЙ СРОК:****ИНФОРМАЦИЯ О ПРОДАВЦЕ:****КОМПАНИЯ:****АДРЕС:****КОНТАКТЫ:****М.П.**

NOBLELIFT

NOBLELIFT

NOBLELIFT HEADQUARTERS

Add #528 Changzhou Road, Taihu
Sub-district, Changxing, 313100
TEL: +86 572 6210311/6120989
FAX: +86 572 6129336
WEB: www.noblelift.com
Email: info@noblelift.com



Official website



Our Wechat